



小型プリンター

Small & Speedy 世界中で愛用される高性能小型プリンター

よくあるご質問



修理に関して



製品マニュアルダウンロード



小型プリンター総合カタログ

NEW MODEL CATALOG



PRODUCT GUIDE

スターマーケティングジャパン 株式会社 営業部

〒108-0023 東京都港区芝浦 3-7-12 シグマビル 6F TEL.03-6670-8916 <https://www.smjp.star-m.jp/> E-mail : psales@smjp.star-m.jp



- 当社製品のご使用に際しましては、取扱説明書をよく読みの上、正しくお使いください。
- 表示された正しい電源・電圧でお使いください。
- 火気、湿気、油煙、ほこりなどの多い場所におけるご使用はおやめください。故障や火災などの原因となることがあります。

※OPPOSとは、Windows® 環境におけるPOSデバイスインターフェイスおよびアプリケーションサービスインターフェイスの標準仕様です。●本製品に関するお問い合わせおよびサポート、カタログ記載内容については、国内限定とさせていただきます。●本製品（ソフトウェア含む）は、国内仕様であり、海外での保守および技術サポートは行っておりません。●カタログ上の印刷サンプルは、印刷上の都合により実際の印刷とは多少異なることがあります。●futurePRINT®, mPOP, CloudPRINT, PassPRINT, StarPRINTは、スター精密株式会社の登録商標です。●ESC/POSモードはセイコーエプソン株式会社の登録商標です。●Visual C++, Visual Basic, Visual Basic.NET, Windows® は、米国 Microsoft Corporation の米国、日本およびその他の国における登録商標または商標です。●Linuxは、Linus Torvalds氏の日本およびその他の国における商標または登録商標です。●Java™およびすべてのJava関連の商標・ロゴはOracleやその関連会社の米国およびその他の国における商標または登録商標です。●JavaScriptは、Oracle Corporationおよびその子会社、関連会社の米国およびその他の国における登録商標です。●iOSは、米国およびその他の国におけるCisco Systems, Inc.の商標または登録商標であり、ライセンスに基づき使用されています。●Made for iPod®, Made for iPhone®, Made for iPad®とは、それぞれiPod, iPhone, またはiPad専用接続するよう設計され、アップルが定める性能基準を満たしているデバイスによって認定された電子アクセサリであることを示します。アップルは、本製品の機能および安全および規格への適合について一切の責任を負いません。本アクセサリを iPod, iPhone または iPad と使用する場合、無線通信の性能に影響する場合があります。●Apple, App Store, Apple logo, iPad, iPhone, iPod, iPod touch, iTunes, Retina, Mac, Mac OS, OS X, MFi, MFiのロゴは、米国および他の国々で登録されたApple Inc.の商標です。iPad Air, iPad miniは、Apple Inc.の商標です。App Storeは、Apple Inc.のサービスマークです。●iPhoneの商標は、アイホン株式会社のライセンスに基づき使用されています。●Android, Android ロゴ, Android ロボットは、Google Inc.の商標、または登録商標です。●Google Play および Google Play ロゴは、Google LLC の商標です。●Bluetooth®のワードマーク及びロゴは、Bluetooth SIG, Inc.が所有する登録商標であり、スター精密株式会社はこれらのマークをライセンス取得し、ライセンスに基づき使用しています。●Wi-Fiは、Wi-Fi Allianceの登録商標です。●FileMakerおよびファイルメーカーは、米国およびその他の国々で登録されたFileMaker, Inc.の商標です。ファイルフォルダロゴは、FileMaker, Inc.の商標です。●会社名、商品等の固有名称は各社の商標または登録商標です。

スターでしかできない、

スターがつなく世界。

スターが、いいね。

star

精密部品加工で培った技術力と、ユーザーの声を反映させた

こだわりのものづくり。

POS用途ではもちろんのこと、フードデリバリーの注文印刷や
病院のラベル印刷まで、世界各国の多彩な分野で活躍。

優れた拡張性と、柔軟なシステム構成に対応し

プリンターとシステムだけでなく、人と人を"繋ぐ"。

そんなスターだから実現できる世界があります。



StarPRNT SDK が進化した

StarXpand SDK

ネイティブアプリケーションからの印刷処理をサポート

詳しくはQRコードから
公式サイトへ
アクセスしてください

iOS/Android/Windows向けネイティブアプリケーションの印刷処理を簡単に実現するAPIライブラリを含むソフトウェア開発キット『StarXpand SDK / StarPRNT SDK』を提供。APIを利用したサンプルコードも豊富で、開発工数の大幅削減が可能となります。

『StarXpand SDK』は、これまでスター精密が培ったモバイルPOS向けアプリケーションの実績を生かした、よりシンプルで洗練されたAPIライブラリを含む新しいSDKです。

業界初のReact Native(クロスプラットフォームフレームワーク)にも対応しています。



StarXpand SDK

1 進化したライブラリ『StarIO10』を含む新しいSDK*

*StarIO10は、StarIOおよびStarIOExtensionとの互換性はありません。

2 お客様のアプリケーション開発・保守にかかるコストの削除

3 複雑な制御用コマンド不要のわかりやすい各種APIを提供

4 複数の接続インターフェイス通信処理を一つのAPIで共通化可能

プラットフォームごとの印刷サポート方法

対応OS	パッケージ名	サポート言語	ライブラリ配布形式
iOS	StarXpand SDK for iOS	Swift	・Swift Package Managerで配信 ・各Frameworkを当社サポートサイトにてZip形式で提供 ・GitHubで公開
Android	StarXpand SDK for Android	Kotlin	・Mavenリポジトリ対応 ・GitHubで公開
iOS Android Windows	StarXpand SDK for React Native	TypeScript	・npmで配信 ・各種OS用のライブラリを当社サポートサイトにてZip形式で提供 ・GitHubで公開

StarXpand SDK 搭載ライブラリ『StarIO10』の魅力

1 プリンター検索の高速化 (StarXpandのみ)

4 プリンター - OS間のログを出力可能

2 印刷スループットを向上しました (StarXpand SDKのみ)

5 非同期処理を実装 (StarXpandのみ)

3 シンプルかつ直感的に理解しやすいAPI

6 エミュレーションフリー (StarXpandのみ)

StarPRNT SDK

ネイティブアプリケーションからの印刷処理をサポート

対応プリンター
リスト

StarPRNT SDK

1 複雑な制御用コマンド不要のわかりやすい各種APIを提供

2 複数の接続インターフェイス通信処理を一つのAPIで共通化可能

3 豊富なサンプルコードでアプリケーション開発をサポート

プラットフォームごとの印刷サポート方法

対応OS	パッケージ名	サポート言語	ライブラリ配布形式
iOS	StarPRNT SDK for iOS	Swift	・CocoaPodsで配信 ・各Frameworkを当社サポートサイトにてZip形式で提供 ・GitHubで公開
Android	StarPRNT SDK for Android	Java	・Mavenリポジトリ対応 ・各ライブラリを当社サポートサイトにてZip形式で提供 ・GitHubで公開
Windows Desktop	StarPRNT SDK for Windows Desktop	C#	・NuGetで配信 ・各dllファイルを当社サポートサイトにてZip形式で提供 ・GitHubで公開
UWP	StarPRNT SDK for UWP	C#	・NuGetで配信 ・各dllファイルおよびwinmdファイルを当社サポートサイトにてZip形式で提供 ・GitHubで公開

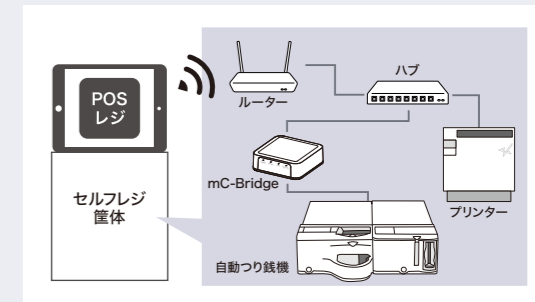
Star mBridge SDK

セルフレジ/セミセルフレジ

StarPRNT SDK/Star mBridge SDK
タブレット端末&自動つり銭機&mC-Bridge&プリンター

StarPRNT SDKは、iOSやAndroidなどのタブレット端末やPCにあるネイティブアプリケーションからの印刷をサポートします。プリンターとの複雑な通信制御が不要となり、簡単に印刷が行えます。また、プリンターに接続された周辺機器も制御することができます。

加えて、Star mBridge SDKは、タブレット端末と自動つり銭機の通信制御をサポートし、自動的に通信ログをタブレット端末へ記録。障害発生時の早期解決につながります。



接続可能デバイス

- ・つり銭機(対応モデルは32Pをご確認ください)
- ・RS232Cを利用するクレジット決済端末
- ・RS232Cを利用するプリンター

※RS232Cインターフェイスについて:mC-BridgeのRS232C端子はD-Sub 9pin(メス/ピンヘッダ/クロス接続)です。RS232Cケーブルは付属していません。利用するデバイスとmC-Bridgeに合うRS232C接続ケーブルをご用意ください。

プラットフォームごとの印刷サポート方法

対応OS	パッケージ名	サポート言語	ライブラリ配布形式
iOS	Star mBridge SDK for iOS	Swift	・NuGetで配信 ・各Frameworkを当社サポートサイトにてZip形式で提供
Android	Star mBridge SDK for Android	Java	・Mavenリポジトリ対応 ・各ライブラリを当社サポートサイトにてZip形式で提供

StarwebPRNT

Webアプリケーションから直接印刷を実現するフロントエンド開発をサポート

対応プリンター
リスト



クロスプラットフォーム上で動作するWebアプリケーションからの直接印刷を簡単に実現。

ソフトウェア開発キット『StarwebPRNT SDK』では、
プリンター制御のためのJavaScriptライブラリを提供しています。

従来では実現困難であったWebアプリケーションからBluetooth®プリンターへの印刷も
『StarwebPRNTブラウザ』を併せて利用することで実現可能になります。



StarwebPRNT SDK (ソフトウェア開発キット)

- 1 提供するJavaScriptライブラリを、Webアプリケーション(HTMLファイル)から読み込むことでプリンター制御可能
- 2 プリンターを制御するためのドライバーやプラグインをインストール不要
- 3 StarwebPRNT対応モデル※では、Chrome/Safariといった標準的なブラウザからの印刷可能
※LANインターフェイス利用時

StarwebPRNT ブラウザー (iOS/Android)

- 1 WebアプリケーションからシームレスなBluetooth®プリンターへの印刷を実現
モバイルプリンターを利用した、屋外の検針業務システムでの採用事例も多数
- 2 StarwebPRNTブラウザアプリケーションを利用し、StarwebPRNT SDKと併せて利用することで、Bluetooth®/USBプリンター※への印刷可能
※一部、対応していないモデルがあります。

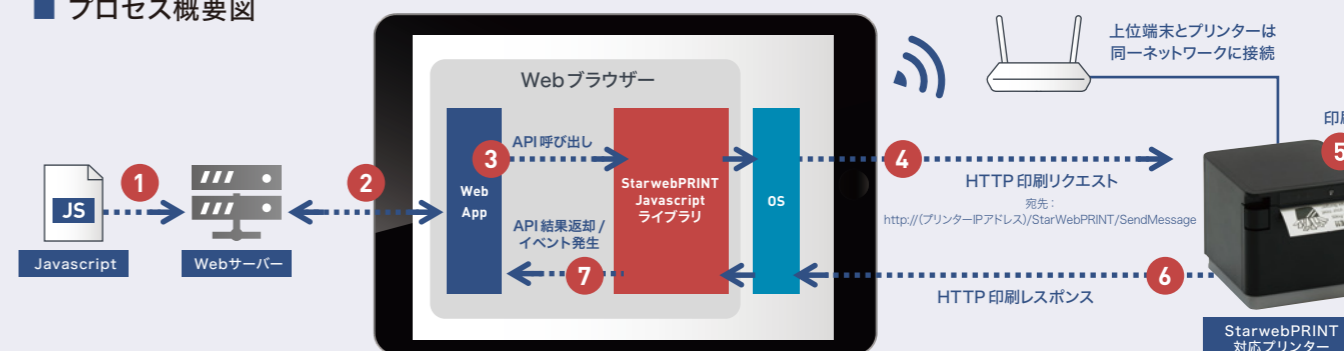
印刷プロセス

LANプリンターの場合

■ 環境準備

Webアプリケーション公開用のWebサーバーを準備し、Webアプリケーション表示端末(スマートフォン、タブレット端末など)と、StarwebPRNT対応プリンターを通信可能な同一ネットワークに接続します。

■ プロセス概要図



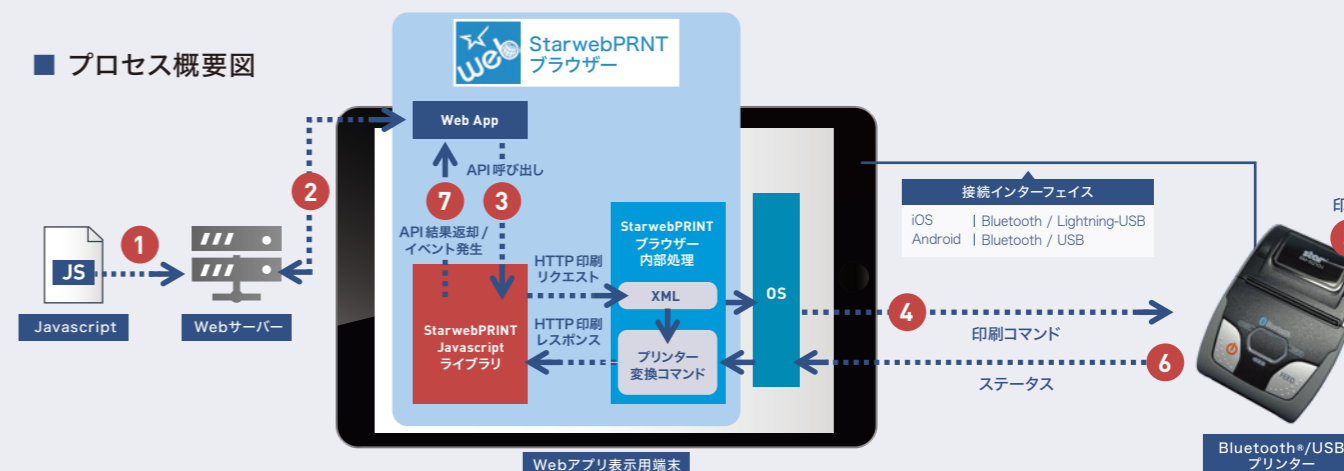
Bluetooth® / USBプリンターの場合

■ 環境準備

Webアプリケーション公開用のWebサーバーを準備し、webアプリケーション表示端末(タブレット端末など)に、StarwebPRNTブラウザアプリケーションをインストールします。

表示端末とBluetooth®/USBプリンターを接続して通信可能な状態にし、StarwebPRNTブラウザでWebアプリケーションを表示します。

■ プロセス概要図



Star CloudPRNT

対応プリンター
リスト

クラウドサーバーから直接プリンターに印刷するシステムのバックエンド開発をサポート

クラウドサーバー上のバックエンドサービスからプリンターへの直接印刷を簡単に実現するソフトウェア開発キット『Star CloudPRNT SDK』を提供。
サーバーからの印刷だけでなく、プリンターに接続された周辺機器の制御も可能です。



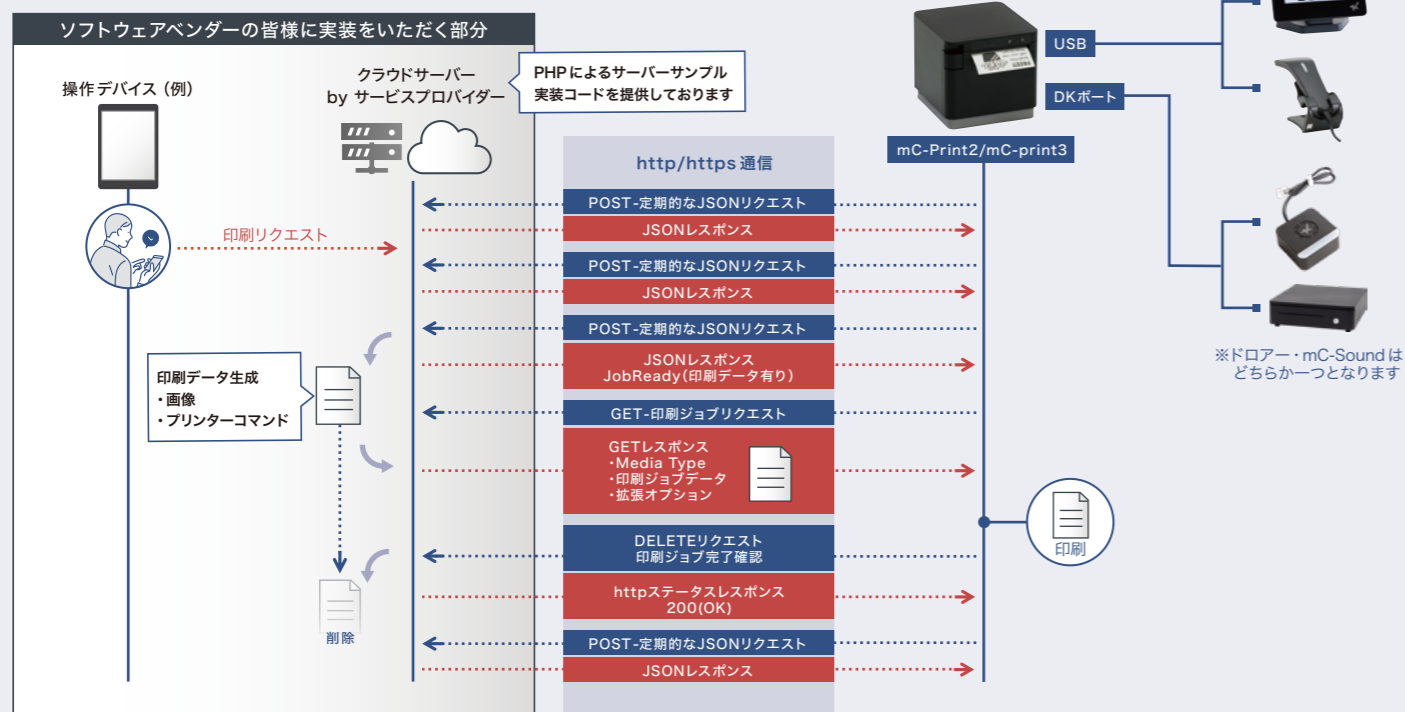
Star CloudPRNTおよびStar CloudPRNT SDK

- 1 クラウドサーバー上のバックエンドサービス側における印刷データ(帳票データ)生成を支援
- 2 プリンターからREST APIベースの各種HTTPリクエスト(POSTのMIMEタイプはJSON)が発行されるため、専用サーバー(Star CloudPRNT互換)の開発により遠隔地のプリンターに印刷することが可能
- 3 .NET用APIライブラリ^{*1}や.NET Coreベースの自己完結型の実行可能ファイル(cputil)^{*2}などのツールを提供しており、専用サーバー開発時に、様々なファイル形式からプリンターコマンド形式の印刷ジョブ生成等を支援
- 4 印刷データ(帳簿データ)をより簡単にデザインいただくため、Starドキュメントマークアップを提供
- 5 このマークアップ言語で書かれたデータは、上記のツールを用いてプリンターが受信可能な印刷データに変換可能

*1 専用サーバーを実装する開発者向けユーティリティ機能を含む、.NET Standard 2.0 互換のAPIライブラリ
*2 .NET/.NET Coreベースではない専用サーバーの実装をサポートする機能を持ったバックエンドツール

印刷プロセス

プロセス概要図



Star PassPRNT

対応プリンター
リスト

スター精密社製の印刷中継アプリケーションを使った印刷システムの開発をサポート

スマートフォンやタブレット端末上のアプリケーションから簡単にスター精密製プリンターへの印刷を可能にする、印刷中継アプリケーション『Star PassPRNT』を提供。

PassPRNT

Star PassPRNTおよびStar PassPRNT SDK

- 1 URLスキームで連携可能なアプリケーションや、Webアプリケーションから簡単に印刷可能
- 2 印刷レイアウト形式は、HTMLやPDFフォーマットに対応
- 3 アプリケーションへのライブラリ組込が必要なく、iOSデバイス使用時のMFi申請も不要

印刷プロセス Bluetooth® / USBプリンターの場合

環境準備

上位アプリケーションがインストールされる表示端末(スマートフォン、タブレット端末など)に、Star PassPRNTアプリケーションをインストールし、スター精密製プリンターに接続して通信可能な状態にします。

プロセス概要図



Star PassPRNTの留意点

- ・アプリケーションとPassPRNTアプリケーションとの画面遷移が発生します。
- ・プリンター内蔵のフォント(デバイスフォント)はご利用できません。
- ・QRコード・1Dバーコード印刷を行った際、可読性の保証はしていません。
- ・周辺機器はキャッシュドローア、メロディースピーカー(MCS10)、ブザー(BU01)のみご利用できます。

Star Printer Line-up

さまざまなシーンに選ばれているプリンター

あらゆるニーズに対応するラインアップ

モデル	サーマルプリンター				サーマルプリンター					モバイルプリンター			
	mCollection™				TSP100 IV P. 21 ▶	TSP100 IV SK P. 22 ▶	TSP100 III P. 23 ▶	TSP700 II P. 24 ▶	TSP800 II P. 25 ▶	SM-L200 P. 35 ▶	SM-S210i P. 36 ▶	SM-T300i P. 37 ▶	SM-T400i P. 38 ▶
	mC-Print3 P. 13 ▶	mC-Print2 P. 14 ▶	mPOP P. 15 ▶	mC-Label3 P. 17 ▶									
紙幅	40mm			●		●							
	58mm	●	●	●	●	●	●	●		●	●		
	80mm	●			●	●	●	●				●	
	112mm							●					●
用紙	感熱紙	●	●	●	●		●	●	●	●	●	●	●
	ダイカットラベル紙				●		●	●					●
	全面ラベル紙				●		●						
	ライナーレスラベル紙				●	●							
インターフェイス	Bluetooth®	○	●	○	○		○			●	●	●	●
	有線LAN	●	●	●	●	●	○	○	○				
	無線LAN	●※1	●※1	●※1	●※1	●※1	○						
	USB	●	●	●	●	●	○	○	○	●			
	シリアル (RS-232C)						○				●	●	●
印字速度 (最大)	400~500mm/秒	400mm/秒											
	200~300mm/秒	250mm/秒			250mm/秒		250mm/秒	250mm/秒					
	35~200mm/秒		100mm/秒	100mm/秒	180mm/秒	180mm/秒		180mm/秒	35mm/秒	100mm/秒	80mm/秒	110mm/秒	
電源	ACアダプター	同梱	同梱	内蔵	同梱	内蔵	内蔵	別売り	別売り				
	充電器									同梱※2	同梱	同梱	同梱
カッター	パーシャルカット (自動)	●	●	●	●	●	●	●	●				
	フルカット (自動)		●	●	●			●	●				
	手動									●	●	●	●
周辺機器	キャッシュドローア	●	●	内蔵	●	●	●	●	●				
	カスタマーディスプレイ	●	●	●	●	●	○						
	バーコードスキャナー	●	●	●	●	●							
	メモリースピーカー	●				●	●※3	●※3					
その他	タブレット給電	●	●	●	●	●	●						
	カール矯正機能	●	●	●	●	●	●						
	ラベル印刷				●			●	●				●

●: 対応 ○: 型番によって異なります ※1: Wireless LAN Unit使用時 ※2: 充電用ケーブルのみ (USB-A - micro USB-B) ※3: サウンドや音量の選択はDIPスイッチでのみ設定可能

コンパクト・高速印字!豊富なインターフェイスであらゆるニーズに対応

サーマルプリンター

POS向け高速印字からラベル・幅広4インチまで様々な用途に最適

レシート

キッチン

KIOSK

チケット

ラベル



» POSシステム



» キッチン、発券、KIOSK、デリバリー



» 簡単接続

Bluetooth®モデル

タブレット等の
スマートデバイスを利用した
mPOS(モバイルPOS)に最適な
Bluetooth®モデル

有線LANモデル

キッチン、物流用途などの
ネットワーク環境に最適な
有線LANモデル

USBモデル

無線通信の不安を解消。
Lightning-USBやUSB-Cで通信および
充電が可能なモデルもご用意

マルチインターフェイスモデル

multi interface model

タブレット等のスマートデバイスに
簡単接続を可能にした
Bluetooth®, USB, LAN,
Lightningケーブルによる
iOS機器との有線接続が
可能なモデル

無線LAN
モデル

WPS®対応の無線LAN
インターフェイスを内蔵し、
簡単且つ高セキュリティな
無線接続が可能。
※無線LAN同士の接続を容易に
行うための規格

シリアル

サーマルプリンターラインアップ

mC-Print2

コンパクト・省スペースを追求した
58mm用紙専用プリンター
マルチインターフェイス搭載
手のひらサイズのコンパクトモデル



mC-Print3

mPOSとキッチンどちらにも使える
多機能レシートプリンター
マルチインターフェイス搭載
防虫設計と防滴性能IPX2相当を実現



mPOP

スマートモバイル
POSステーション
レシートプリンター、キャッシュ
ドロアー内蔵モデル



mC-Label3 NEW

店舗運営の最適化を追求した
ラベルプリンター
強粘着ライナーレス用紙に対応
長年使えるイージーマンテナンス設計



TSP100IV

進化を続けるロングセラー
市場より好評を得てきた電源内蔵の利便
性を保ちつつ、従来モデルTSP100IIIと
比べて約 20%の小型化を実現



TSP100IV SK NEW

TSP100IVのライナーレスラベル対応モデル
弱粘着用紙専用ラベルプリンター
mC-Label3同様に環境に優しい
ライナーレスラベルに対応



TSP100IIIシリーズ

信頼と実績の
ロングセラーシリーズ
Windows, iOS, Androidの
親和性を高めた
高利便性を追求したモデル



TSP700IIシリーズ

最大250mm/sの高速印字、
ラベル対応オールマイティ
プリンター



TSP800IIシリーズ

112mmのワイド用紙に対応
180mm/sの高速印字



mC-Print3™

mPOSとキッチンどちらにも使える
多機能レシートプリンター



FRONT	58mm 80mm	レシート	キッチン	KIOSK	受付 順番待ち	印字速度 400mm/秒※1	オート カッター	マルチ インターフェイス	インターフェイス	給電ポート	カール 矯正機能	
									Bluetooth®	無線LAN※2	有線LAN	USB

※1: MCP31LB, MCP31Lは250mm/秒 ※2: 別売りオプション (Wireless LAN Unit) 使用時 ※インターフェイスは型番によって異なります

キッチン利用でも安心の防滴・防虫設計

防滴性能は防滴性能IPX2相当を実現。
飲食店でのプリンター故障で最も多い、虫の侵入による故障を防ぐため設計考慮しました。過酷なキッチンでも安心してご使用頂けます。



マルチインターフェイス搭載

Bluetooth®, LAN, USBを標準搭載。POSをはじめとする店舗向けシステムにおけるプリンターの利便性・柔軟性を向上させました。また、インターフェイスごとに在庫をもつ必要がなくなるため、効率的な在庫管理に寄与します。オプションの Wireless LAN Unit を接続することで無線LANにも対応可能です。

用紙節約機能搭載

パーシャルカット(中央一点残し)でもレシート上端余白の節約が可能。無駄を最大限減らして、忙しい現場の工数とコストを削減します。



豊富なソフトウェア開発環境

様々なシステム環境からの印刷制御を支援する、各種ソフトウェア*に対応。システム開発の工数を大幅に削減できます。
※詳細は3P~8Pをご確認ください。

専用アプリで簡単設定/動作確認

スター精密製デバイスの設定や動作確認などができるStar Quick Setup Utility™に対応。パソコンが無くてもお手持ちのスマートフォンで簡単に動作確認や設定変更をおこなえます。



■ エコプロファイル

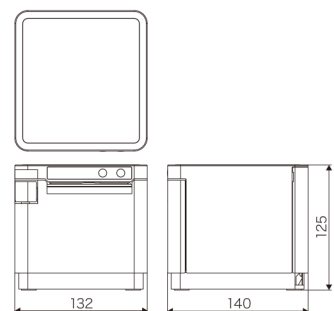
詳細はQRコード(PDF)をご確認ください。



■ mC-Print3 オンラインマニュアル



■ 外形寸法図(単位mm)



■ 仕様 ※詳細は18Pをご確認ください。

シリーズ名	mC-Print3シリーズ			
型番※1	MCP31CBI	MCP31CI	MCP31LB	MCP31L
インターフェイス	USB-C 20W × 1 ※USB通信可能		-	
	-		USB-A 2.4A × 1 ※USB通信可能	
	USB-A 0.5A × 1 ※外付けUSBハブ接続可能		USB-A 0.5 × 2	
	-		USB-B × 1	
	Bluetooth®		Bluetooth®	
レイアウト	有線LAN × 1			
	無線LAN ※Wireless LAN Unit使用時			
	キャッシュドロアポート(DK-Port)			
エミュレーション	StarPRNT			
用紙サイズ	80mm, 58mm ※ロール紙ガイド使用時			
印字方式	ダイレクトラインサーマル			
印字領域	72mm, 50.8mm, 48mm			
カット方式	パーシャルカット(中央一点残し)			
カット寿命	200万回カット(推奨紙)			
同梱品	電源ケーブル、ACアダプター		電源ケーブル、ACアダプター、ロール紙ガイド	
別売りオプション	Wireless LAN Unit (MCW10)、カスタマーディスプレイ(SCD222U)、バーコードスキャナー(BCR-POP1)、壁掛けキット(WB-MC30)、メロディスピーカー(MCS10)、キャッシュドロア(MJD36M/SMD146M)			
	ロール紙ガイド		-	

※1: 型番はカラーによっても異なります。

mC-Print2™

コンパクト・省スペースを追求した
58mm用紙専用プリンター



FRONT	58mm	レシート	受付 順番待ち	印字速度 100mm/秒	オート カッター	マルチ インターフェイス	インターフェイス	給電ポート	カール 矯正機能	
							Bluetooth®	無線LAN※	有線LAN	USB

※別売りオプション (Wireless LAN Unit) 使用時

コンパクトな手のひらサイズ

機能性をもちながら、よりコンパクト性を追求。外形寸法(WxDxH): 96×113×100mmの手のひらサイズ感を実現しました。更に別売りのカード決済端末スタンド*を組み合わせることでカード決済端末と一体型にすることが可能です。
※詳細は27Pをご確認下さい。



マルチインターフェイス搭載

Bluetooth®, LAN, USBを標準搭載。POSをはじめとする店舗向けシステムにおけるプリンターの利便性・柔軟性を向上させました。また、インターフェイスごとに在庫をもつ必要がなくなるため、効率的な在庫管理に寄与します。オプションの Wireless LAN Unit を接続することで無線LANにも対応可能です。

選べるカット方式

フルカットとパーシャルカット(中央一点残し)それぞれに対応。用途に合わせてカット方式を選択することができます。

豊富なソフトウェア開発環境

様々なシステム環境からの印刷制御を支援する、各種ソフトウェア*に対応。システム開発の工数を大幅に削減できます。
※詳細は3P~8Pをご確認ください。

専用アプリで簡単設定/動作確認

スター精密製デバイスの設定や動作確認などができるStar Quick Setup Utility™に対応。パソコンが無くてもお手持ちのスマートフォンで簡単に動作確認や設定変更をおこなえます。



■ エコプロファイル

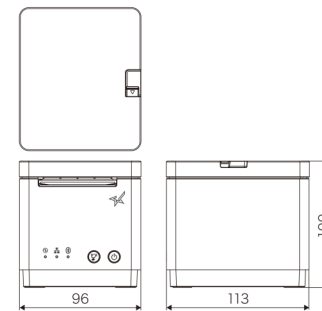
詳細はQRコード(PDF)をご確認ください。



■ mC-Print2 オンラインマニュアル



■ 外形寸法図(単位mm)



■ 仕様 ※詳細は18Pをご確認ください。

シリーズ名	mC-Print2シリーズ	
型番*	MCP21LB	
インターフェイス	USB-A 2.4A × 1 (Lightning-USB通信可能)	
	USB-A 0.5A × 2	
	USB-B × 1	
	Bluetooth®	
	有線LAN × 1	
レイアウト	無線LAN ※Wireless LAN Unit使用時	
	キャッシュドロアポート(DK-Port)	
エミュレーション	StarPRNT	
用紙サイズ	58mm	
印字方式	ダイレクトラインサーマル	
印字領域	54mm, 50.8mm, 48mm	
カット方式	フルカット、パーシャルカット(中央一点残し)	
カット寿命	100万回カット(推奨紙)	
同梱品	電源ケーブル、ACアダプター	
別売りオプション	Wireless LAN Unit (MCW10)、カスタマーディスプレイ(SCD222U)、バーコードスキャナー(BCR-POP1)、キャッシュドロア(MJD36M/SMD146M)	

※型番はカラーによっても異なります。

mPOP

レシートプリンターと
キャッシュドロアーの一体型モデル



FRONT	58mm	レシート	キャッシュ ドロアー	印字速度 100mm/秒	オート カッター	電源内蔵	インターフェイス Bluetooth® USB	デュアル インターフェイス	給電ポート	カール 矯正機能	ENERGY STAR
-------	------	------	---------------	-----------------	-------------	------	----------------------------	------------------	-------	-------------	-------------

※インターフェイスは型番によって異なります

ドロアー内蔵のコンパクトレジスター

レシートプリンターとキャッシュドロアーが一体型になった唯一無二のモデル。省スペース設計なのでレジスペースが取れなくても一台で完結します。



ACアダプター不要の電源内蔵設計

電源内蔵設計でACアダプター不要。
プリンターとコンセントまでケーブル1本で完結します。

安心セキュリティ

キャッシュドロアーは電子ロックの安心セキュリティ。
更に持ち出し防止のためKensington装着可能です。*

※Kensingtonは付属しません。別途ご用意ください。

優れた接続性

USB-BやUSB-C、Bluetooth®**1で接続可能。その他にもAタイプUSBポートからタブレット端末の給電や周辺機器との接続が可能です。



※1:CIモデルはBluetooth®に対応していません。

専用アプリで簡単設定/動作確認

スター精密製デバイスの設定や動作確認などができる
Star Quick Setup Utility™に対応。
パソコンが無くてもお手持ちのスマートフォンで簡単に
動作確認や設定変更をおこなえます。



ケーブルフックで配線スッキリ

各種ケーブルの配線ルートを製品
底面に確保し、底面に隠された
ケーブルフックでスマートな配線
が可能です。
周辺機器への給電やタブレットの
充電をmPOP本体で行うことが
でき、コンセント周りの配線が
mPOPの電源1本に集約できます。



棚下にも設置可能

別売りのカウンターマ
ウントキットを使用するこ
とで、棚下にも設置可能。
お客様にレジスターを
見せないスマートな演出
が可能です。



変わらない収納量

コンパクトになっても標準キャッシュドロアーと変わらない収納量。
コイントレイ取り外し可能でユーティリティスペースも確保しました。



サーマルプリンター用
当社標準 キャッシュドロアー
SMD146M

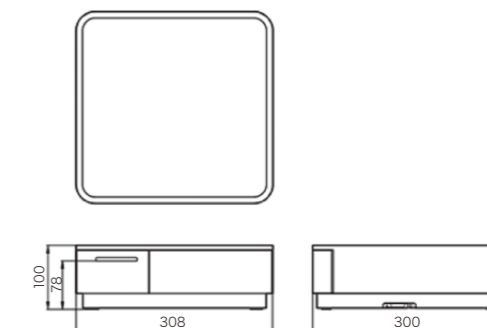
mPOP プロモーションムービー



mPOP オンラインマニュアル



外形寸法図(単位mm)



ドロアー収納量

紙幣	硬貨						
	1円	5円	10円	50円	100円	500円	
最大30枚 × 4トレイ (新札の場合)	奥	90枚	70枚	70枚	70枚	70枚	55枚
	手前	75枚	55枚	55枚	55枚	55枚	45枚

仕様 ※詳細は19Pをご確認ください。

シリーズ名	mPOPシリーズ	
型番※1	POP10CI	POP10CBI
インターフェイス	USB-C 15W × 1	
	USB-A 0.5A × 1	USB-A 0.5A × 3
	USB-B × 1 ※2	
	Bluetooth®	
エミュレーション	StarPRNT	
用紙サイズ	58mm	
印字方式	ダイレクトラインサーマル	
印字領域	54mm、50.8mm、48mm	
カット方式	フルカット、パーシャルカット(中央一点残し)	
カット寿命	100万回カット(推奨紙、パーシャルカット)	
ドロアー開閉寿命	30万回	
同梱品	電源ケーブル、USB ケーブル Type-B to A (長さ 1.8m)、 タブレットスタンド、本体固定用ブラケット/ネジ2ヶ 位置決めボード、セットアップシート、安全のしおり	
別売りオプション	カウンターマウントキット (CM-POP1)、 カスタマーディスプレイ (SCD222U)、 バーコードスキャナー (BCR-POP1)	

※1:型番はカラーによっても異なります。※2:USB-B接続時、Bluetooth®通信およびUSB-C通信は使用できません。

mC-Label3

店舗運営の最適化を追求したラベルプリンター



FRONT	25.4mm ~80mm	ラベル	レシート	チケット	キッチン	印字速度 180mm/秒	オート カッター	マルチ インターフェイス	インターフェイス				給電ポート
									Bluetooth®	無線 LAN※	有線 LAN	USB	

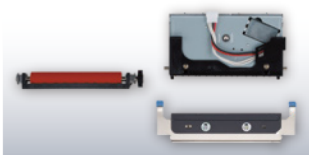
※別売りオプション (Wireless LAN Unit) 使用時 ※インターフェイスは型番によって異なります

強粘着ライナーレスラベルを含む幅広い用紙種および用紙幅に対応

粘着力の強い糊を使った強粘着ライナーレスラベルもスムーズな用紙搬送・良好な印字品質の印刷を可能にしました。紙ジャムが起りにくいため、安心した運用に貢献いたします。強粘着ライナーレスラベルだけでなく、弱粘着ライナーレスラベル、ダイカットラベル、全面ラベル、レシートにも対応しています。用紙幅はアジャストメント方式を採用することで、ペーパーガイドのような追加パーツの設置なしに、多様な幅のロール紙をセットできます。

長年使えるイージーメンテナンス設計

長年使って消耗したパーツも工具なしで交換できる設計を採用。交換方法や清掃方法は動画マニュアルでわかりやすくご案内しています。清掃・交換の時期を忘れてしまっても、時期が近づくとプリンターがLED点灯や印刷にてお知らせいたします。当社のクラウドサービス『スター精密クラウドサービス』内で提供している『Device Monitor』を活用することで、プリンターの使用頻度に合わせて適切なパーツ交換時期をメールで通知することもできます。



レシートプリンターと同じ作法で接続開発が可能

従来のレシートプリンター同様に、iOS、Android™、Windows®など多様なOSに対応できる開発キットや各種ドライバ・ユーティリティをmC-Label3にも用意しています。リモートサーバーからの直接印刷が可能となる『CloudPRNT®』にも対応しているため、オンラインオーダーなどクラウド経由で受注したオーダーを直接印刷できます。

わかりやすく使いやすいイージーセットアップ

モバイルアプリ『Star Quick Setup Utility®』を使えば、最適な初期設定を容易に行うことができ、さらに詳細な設定変更や簡単な動作確認も可能です。ならびに、充実したオンラインマニュアルをご用意しており、店舗へのプリンター導入時のセットアップをサポートします。



直感的に使えるラベル作成・印刷サービス

「店舗オリジナルのラベルを作り気軽に印刷したい」という声にお応えするため、直感的にラベルをデザインできる『Label Builder』、作成したデザインをプリンターのボタン一つで印刷できる『One Touch Label』をご用意しています。



多様なユースケースを想定した機能

ライナーレスラベル利用時に、オーダー受注に合わせてラベルが連続で印刷されると予期しない場所に貼り付いてしまうことがあります。そのようなトラブルをなくすため、ラベルを1枚取ることに次のラベルが印刷される『用紙保持機能』を搭載。設置場所についてもキッチン近くで安心して使えるよう防滴防塵設計、防虫考慮設計を施しました。



充実した通信方式のサポート

USB-C、有線LAN、Bluetooth®、無線LANのマルチインターフェイスに1台で対応。Android端末をご利用の場合、プリンターの有線ネットワーク環境をAndroid端末へ提供し、安定したインターネット接続ができる『SteadyLAN®』機能の高速化を実現。加えて、モバイル端末のデータ通信をプリンターとUSBで共有することで、プリンターをインターネット接続する『TetherLAN®』機能を新たに開発、採用しました。屋外などでもプリンターのインターネット接続ができるようになります。



mC-Label3を体験できる3Dコンテンツ

交換パーツ取り外しや、mC-Label3を360°隅々まで確認できる3Dコンテンツをご用意。QRコードからアクセスして、是非mC-Label3を体験してください。

■ mC-Label3 3Dコンテンツ




■ mC-Label3 オンラインマニュアル



仕様一覧

シリーズ名	mC-Print3 シリーズ				mC-Print2 シリーズ		
外観							
ボディカラー	ホワイト / ブラック				ホワイト / ブラック		
型番	ホワイト	MCP31CBI WT JP	MCP31CI WT JP	MCP31LB WT JP	MCP31L WT JP	MCP21LB WT JP	
	ブラック	MCP31CBI BK JP	MCP31CI BK JP	MCP31LB BK JP	MCP31L BK JP	MCP21LB BK JP	
インターフェイス	USB-C 20W × 1 ※USB 通信可能		-		USB-A 2.4A × 1 (Lightning-USB 通信可能)		
	-		USB-A 2.4A × 1 ※USB 通信可能		USB-A 0.5A × 2		
	USB-A 0.5A × 1 ※外付け USB ハブ接続可能		USB-A 0.5×2		USB-B × 1		
	-		USB-B × 1		-		
	Bluetooth®		Bluetooth®	-	Bluetooth®		
	有線 LAN × 1			有線 LAN × 1			
無線 LAN ※Wireless LAN Unit 使用時			無線 LAN ※Wireless LAN Unit 使用時				
キャッシュドロアーポート (DK-Port)			DK-Port				
外形寸法 (W×D×H)	132 × 140 × 125mm				96 × 113 × 100mm		
重量 ※ロール紙を除く	約 1.3 kg				約 0.8 kg		
レイアウト	平置き (用紙前排出専用)				平置き (用紙前排出専用)		
印字方式	ダイレクトラインサーマル				ダイレクトラインサーマル		
エミュレーション	StarPRNT				StarPRNT		
印字速度	最大 400mm/秒		最大 250mm/秒		最大 100mm/秒		
印字領域	72mm、50.8mm、48mm				54mm、50.8mm、48mm		
用紙	形態	感熱ロール紙				感熱ロール紙	
	サイズ	80mm、58mm ※ロール紙ガイド使用時				58mm	
	巻径	最大 φ83mm				最大 φ50mm	
	厚さ	49 ~ 75μm		53 ~ 75μm		53 ~ 75μm	
オートカッター	タイプ	ギロチン式				ギロチン式	
	カット方式	パーシャルカット (中央一点残し)				フルカット、パーシャルカット (中央一点残し)	
	寿命	200 万回カット ※推奨紙				100 万回カット ※推奨紙	
信頼性 MCBF	6000 万行				6000 万行		
電源	PS65AT-24A アダプターセット (同梱)		PS60A-24C アダプターセット (同梱)		PS60A-24C アダプターセット (同梱)		
電圧	DC24V±10%				DC24V±10%		
同梱品	電源ケーブル、AC アダプター		電源ケーブル、AC アダプター、 ロール紙ガイド		電源ケーブル、AC アダプター		
	Wireless LAN Unit (MCW10)、カスタマーディスプレイ (SCD222U)、 バーコードスキャナー (BCR-POP1)、壁掛けキット (WB-MC30)、 メロディスピーカー (MCS10)、 キャッシュドロアー (MJD36M/SMD146M)				Wireless LAN Unit (MCW10)、 カスタマーディスプレイ (SCD222U) バーコードスキャナー (BCR-POP1)、 キャッシュドロアー (MJD36M/SMD146M)、		
別売りオプション	ロール紙ガイド		-		-		

仕様一覧

シリーズ名		mPOP シリーズ			
外観					
ボディカラー		スノーホワイト / ピアノブラック			
型番	ホワイト	POP10CI WHT JP	POP10CBI WHT JP		
	ブラック	POP10CI BLK JP	POP10CBI BLK JP		
インターフェイス		USB-C 15W x 1			
		USB-A 0.5A x 1	USB-A 0.5A x 3		
		USB-B x 1 *1			
		-	Bluetooth*		
外形寸法 (WxDxH)		308 x 300 x 100			
重量		約 3.9 kg *2			
プリンター		印字方式	ダイレクトラインサーマル		
		エミュレーション	StarPRNT		
		印字速度	最大 100mm/ 秒		
		印字領域	54mm、50.8mm、48mm		
		用紙	形態	感熱ロール紙	
			サイズ	57.5mm±0.5mm	
			巻径	最大 50mm	
			厚さ	53um ~ 75um	
		オートカッター	タイプ	ギロチン式	
			カット方式	フルカット、パーシャルカット (中央一点残し)	
寿命	100 万回カット (推奨紙、パーシャルカット)				
信頼性 MCBF	6000 万行				
バーコード印字	1次元バーコード印字: UPC-A/E、JAN/EAN-8/13、ITF、CODE39、CODE93、CODE128、CODABAR (NW-7)、GS1-128、GS1 Omnidirectional、GS1 Truncated、GS1 Limited、GS1 Expanded 2次元バーコード印字: PDF417、QR Code、GS1 Stacked、GS1 Stacked Omnidirectional、GS1 Expanded Stacked、GS1 Composite Symbols				
キャッシュドロアー	駆動方式	DC モーター 5V 駆動			
	トレイレイアウト	4 紙幣 x 6 貨幣 ※追加収納スペースあり			
	施錠方法	ソフトウェアロック			
	セキュリティ	Kensington 互換スロット対応			
	開閉寿命	30 万回			
電源	本体内蔵 AC アダプター				
同梱品	電源ケーブル、USB ケーブル Type-B to A (長さ 1.8m)、タブレットスタンド、本体固定用ブラケット / ネジ 2 枚、位置決めボード、セットアップシート、安全のしおり				
別売りオプション	カウンターマウントキット (CM-POP1)、 カスタマーディスプレイ (SCD222U)、 バーコードスキャナー (BCR-POP1)				

シリーズ名		mC-Label3 シリーズ	
外観			
ボディカラー		ブラック	
型番		MCL32CI	MCL32CBI
インターフェイス		USB-C (Power Delivery) x 1	
		USB-A x 1	
		-	Bluetooth®
		有線 LAN x 1	
		無線 LAN ※Wireless LAN Unit 使用時	
外形寸法 (WxDxH)		143 x 212 x 169 mm	
重量 ※ロール紙を除く		約 1.8kg	
レイアウト		平置き	
印字方式		ダイレクトサーマル	
エミュレーション		StarPRNT	
印字速度		最大 180mm/ 秒	
印字領域		15.0 ~ 72.0mm (1.0mm 単位で設定可能)	
用紙	形態	感熱ロール紙	
	対應用紙	ライナーレスラベル (強・弱粘着)、ダイカットラベル、全面ラベル、レシート	
	サイズ	25.4 ~ 80mm (アジャストメント式)	
	巻径	最大 102mm	
	トップマージン	最小 3mm	
	厚さ	49 ~ 150µm ※用紙種により異なります	
オートカッター	タイプ	ギロチン式	
	カット方式	フルカット、パーシャルカット (中央 1 点残し)	
	寿命	20 万カット (強粘着ライナーレス紙) / 100 万カット (弱粘着ライナーレス紙) ※常温常湿環境下での独自評価結果に基づく	
信頼性 MCBF	2000 万行		
センサー	用紙保持センサー、用紙ジャムセンサー、GAP/ ブラックマークセンサー、 用紙切れセンサー、カバーオープンセンサー、用紙位置センサー、用紙幅センサー		
電源	PS65AT-24A アダプターセット (同梱)		
電圧	DC240V±10%		
同梱品	USB ケーブル (CtoA、CtoC)、LAN ケーブル、AC アダプター、電源ケーブル		
別売オプション	Wireless LAN Unit (MCW10)、メロディースピーカー (MCS10)、 カスタマーディスプレイ (SCD222U)、バーコードスキャナー (BCR-POP1)		

TSP100IV

進化を続けるロングセラー
機能性と利便性を備えたオールマイティーレシートプリンター



FRONT 58mm 80mm	レシート	キッチン	KIOSK	印字速度 250mm/秒	オート カッター	電源内蔵	インターフェイス 無線 LAN [※] 有線 LAN USB	デュアル インターフェイス	給電ポート	ENERGY STAR
-----------------------	------	------	-------	-----------------	-------------	------	--	------------------	-------	-------------

※別売りオプション (Wireless LAN Unit 使用時)

デュアルインターフェイス搭載

USBとLANインターフェイスを標準装備し、POSをはじめとする店舗向けシステムにおけるプリンターの利便性・柔軟性を向上させました。また、インターフェイスごとに在庫をもつ必要がなくなるため、効率的な在庫管理に寄与します。オプションのWireless LAN Unitを接続することで無線LANにも対応可能です。

スター精密クラウドサービスに対応

プリンター制御用クラウドプラットフォームであるスター精密クラウドサービスに対応しています。クラウドに接続することで、システム開発者向けとしてリモートメンテナンスや効果的なデバイス運用の実現を支援するWeb APIが利用できるようになります。また、店舗オーナーさま向けとしてクーポン印刷データ生成・印刷管理サービスなどに対応できます。

豊富なソフトウェア開発環境

様々なシステム環境からの印刷制御を支援する、各種ソフトウェア[※]に対応。システム開発の工数を大幅に削減できます。

※詳細は3P～8Pをご確認ください。

■ エコプロファイル

詳細はQRコード (PDF) をご確認ください。



■ TSP100IV

オンラインマニュアル



■ 仕様 ※詳細は26Pをご確認ください。

シリーズ名	TSP100IVシリーズ	用紙サイズ	80mm, 58mm ※ロール紙ガイド使用時
型番 ^{※1}	TSP143IV-UE	印字方式	ダイレクトラインサーマル
インターフェイス	USB-C 18W x 1	印字領域	72mm, 51mm, 50.8mm, 48mm
	USB-A 0.5A x 1	カット方式	パーシャルカット (中央一点残し)
	有線LAN x 1	カット寿命	200万回カット (推奨紙)
	無線LAN ※Wireless LAN Unit使用時	同梱品	電源ケーブル、USB ケーブル、LAN ケーブル、ロール紙ガイド、電源ケーブル、ゴム足
レイアウト	平置き、縦置き ※壁掛け穴考慮あり	別売りオプション	Wireless LAN Unit (MCW10)、メロディースピーカー (MCS10)、カスタマーディスプレイ (SCD222U)、バーコードスキャナー (BCR-POP1)、キャッシュドロアー (MJD36M/SMD146M)
エミュレーション	StarPRNT		

※1:型番はカラーによっても異なります。

TSP100IV SK

台紙なし弱粘着ラベルに特化した
ラベルプリンター



FRONT 40mm 58mm 80mm	ラベル	レシート	キッチン	印字速度 180mm/秒	オート カッター	電源内蔵	インターフェイス 無線 LAN [※] 有線 LAN USB	デュアル インターフェイス	給電ポート	ENERGY STAR
-------------------------------	-----	------	------	-----------------	-------------	------	--	------------------	-------	-------------

※別売りオプション (Wireless LAN Unit 使用時)

環境にやさしいライナーレスラベルに対応

ゴミとなる台紙がなく、一度ラベルを接着した後も再度の剥離および接着ができる弱粘着ライナーレスラベルをサポート。

用紙保持センサー機能搭載

ライナーレスラベル利用時に、オーダー受注に合わせてラベルが連続で印刷されると予期しない場所に貼り付いてしまうことがあります。そのようなトラブルをなくすため、ラベルを1枚取るごとに次のラベルが印刷される『用紙保持機能』を搭載。

レシートプリンターと同じ作法で接続開発が可能

従来のレシートプリンター同様に、iOS、AndroidTM、Windows[®]など多様なOSに対応できる開発キットや各種ドライバー・ユーティリティをTSP100IV SKにも用意しています。リモートサーバーからの直接印刷が可能となる『CloudPRNT[®]』にも対応しているため、オンラインオーダーなどクラウド経由で受注したオーダーを直接印刷できます。

専用アプリで簡単設定/動作確認

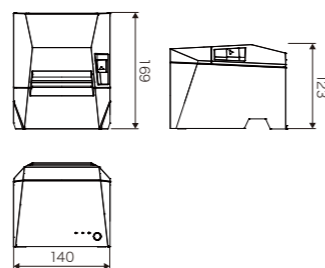
スター精密製デバイスの設定や動作確認などができるStar Quick Setup UtilityTMに対応。パソコンが無くてもお手持ちのスマートフォンで簡単に動作確認や設定変更をおこなえます。



直感的に使える ラベル作成・印刷サービス

「店舗オリジナルのラベルを作り気軽に印刷したい」という声にお応えするため、直感的にラベルをデザインできる『Label Builder』をご用意しています。

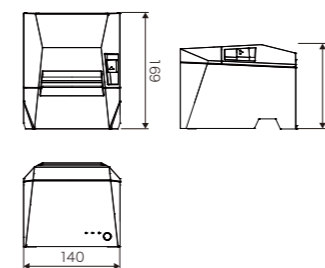
■ 外形寸法図(単位mm)



■ TSP100IV SK オンラインマニュアル



■ 外形寸法図(単位mm)



■ 仕様 ※詳細は26Pをご確認ください。

シリーズ名	TSP100IVシリーズ	用紙サイズ	80mm, 58mm [※] , 40mm [※] ※ロール紙ガイド使用時
型番 ^{※1}	TSP143IV-UE SK	対応用紙	弱粘着ライナーレスラベルロール紙
インターフェイス	USB-C x 1	印字方式	ダイレクトサーマル
	USB-A x 1	カット方式	パーシャルカット (中央一点残し)
	有線LAN x 1	センサー	用紙保持センサー、紙無しセンサーカバー、オープンセンサー
	無線LAN x 1 ※Wireless LAN Unit使用時	同梱品	電源ケーブル、ロール紙ガイド、ゴム足、USBケーブル(A-C)、LANケーブル
レイアウト	平置き、縦置き ※壁掛け穴考慮あり	別売りオプション	Wireless LAN Unit (MCW10)、メロディースピーカー (MCS10)、カスタマーディスプレイ (SCD222U)、バーコードリーダー (BCR-POP1)
エミュレーション	StarPRNT		

TSP100II

2006年発売から長年にわたる信頼と実績の
ロングセラーレシートプリンター



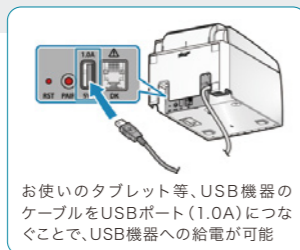
FRONT	58mm 80mm	レシート	キッチン	KIOSK	印字速度 250mm/秒	オート カッター	電源内蔵	インターフェイス			給電ポート	カール 矯正機能	ENERGY STAR
								Bluetooth®	無線 LAN	有線 LAN	USB		

あらゆる用途に利用可能な ロングセラーレシートプリンター

2006年発売から長年にわたって市場に受け入れられてきた実績のあるシリーズのモデルです。時代に合わせ進化し続けてきたからこそ、多くの分野で愛用されています。

タブレットを充電しながら使える USB給電

USB接続でプリンターからタブレットへ給電することができます。タブレットを充電しながら使えるから、充電切れの心配がありません。



各インターフェイスに対応したモデルを用意

USB、Bluetooth®、有線/無線LANに対応したモデルをそれぞれ用意しました。さらに、USBモデルではタブレットからの有線接続に対応 Lightning-USBも使用可能です。

電源内蔵設計によりスッキリした配線を実現

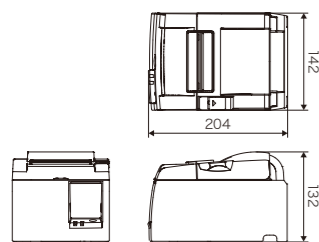
電源内蔵設計で外部ACアダプター不要。プリンターとコンセントまではケーブル1本のみで、配線をスッキリさせることができます。

専用アプリで簡単設定/動作確認

スター精密製デバイスの設定や動作確認などができる Star Quick Setup Utility™に対応。パソコンが無くてもお手持ちのスマートフォンで簡単に動作確認や設定変更をおこなえます。



外形寸法図(単位mm)



仕様 ※詳細は27Pをご確認ください。

TSP100IIIシリーズ				
シリーズ名	TSP100IIIシリーズ			
型番 ^{※1}	TSP143IIIW	TSP143IIILAN	TSP143IIIBI	TSP143IIIU
インターフェイス	USB-A 1.0A×1 ^{※2}			
	無線LAN ^{※3}	有線LAN×1(WebPRNT非対応)	Bluetooth®	USB-A 2.4A×1(Lightning-USB通信可能)
	キャッシュドロアポート(DK-Port)			
レイアウト	平置き、縦置き ※付属の壁掛け金具、ゴム足使用時			
エミュレーション	スターグラフィックモード、ESC/POS (pageモードを除く)			
用紙サイズ	80mm、58mm ※ロール紙ガイド使用時			
印字方式	ダイレクトラインサーマル			
印字領域	72mm、51mm			
カット方式	パーシャルカット(中央一点残し)			
カット寿命	200万回カット(推奨紙)			
同梱品	電源ケーブル、壁掛け金具、ロール紙ガイド、サンプルロール紙、スイッチメカクシ			
ケーブル(同梱)	-	LANケーブル 1.0m	-	USBケーブル AtoB 1.8m
別売りオプション	防滴カバー(SPC-T100)、縦置きキット(VS-T650)、メロディースピーカー(MCS10) ^{※4} 、キャッシュドロア(MJD36M/SMD146M)		防滴カバー(SPC-T100)、縦置きキット(VS-T650)、メロディースピーカー(MCS10) ^{※4} 、カスタマーディスプレイ(SCD222U)、キャッシュドロア(MJD36M/SMD146M)	

※1: 型番はカラーによって異なります。※2: 給電専用のため通信はおこなえません。※3: 本製品の使用周波数は、電子レンジなど多くの機器で使用されています。ご使用になる前に、これらの機器が発する電波の影響が無いことをご確認ください。※4: サウンドや音量の選択はDIPスイッチでのみ設定可能

TSP700II

シンプルで使いやすい
ラベル・レシート兼用プリンター



FRONT	58mm 80mm	チケット	ラベル	レシート	印字速度 250mm/秒	オート カッター	インターフェイス		
							有線 LAN	USB	シリアル

厚紙にも対応し、幅広いラベル用途に利用可能

紙厚65μm~150μmまで対応可能です。処方ラベル、検体ラベル、お薬手帳ラベル、宛名ラベル等、幅広い用途に利用できます。

ロール紙交換が簡単なドロップイン方式を採用

内部に防塵材を使用した頑丈設計

密閉度の高い設計でほこりや水を中まで入れません。これにより静音、防滴、防塵効果が期待できます。

防塵材

ほこりや水を中まで入れません

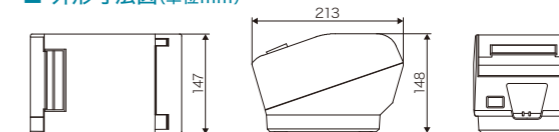


■ エコプロファイル

詳細はQRコード(PDF)をご確認ください。



■ 外形寸法図(単位mm)



■ 仕様 ※詳細は28Pをご確認ください。

TSP700IIシリーズ			
シリーズ名	TSP700IIシリーズ		
型番	TSP743IID-24J1 JP	TSP743IIU-24J1 JP	TSP743IIE3-24J1 JP
インターフェイス	シリアルRS-232C × 1	USB-B × 1	有線LAN × 1
	キャッシュドロアポート(DK-Port)		
レイアウト	平置き、縦置き ※オプションの壁掛けキット(WB-T700)/縦置きキット(VS-T700)使用時		
エミュレーション	スターラインモード、ESC/POS		
用紙形態	感熱ロール紙、感熱ラベルロール紙		
用紙サイズ	83mm(装着ガイド取外し時)、80mm、58mm ※ロール紙ガイドを58mm位置に使用時		
印字方式	ダイレクトラインサーマル		
印字領域	最大80mm		
カット方式	フルカット、パーシャルカット(中央一点残し)		
カット寿命	200万回カット(推奨紙) ※カット方式、用紙厚により寿命値は異なります		
同梱品	ケーブルカバー、壁掛け金具、シャフト、ロールストッパー、スイッチメカクシ		
電源	PS60A-24C アダプターセット(別売)		
別売りオプション	防滴カバー(SPC-T700)、壁掛けキット(WB-T700)、縦置きキット(VS-T700)、メロディースピーカー(MCS10) ^{※1} 、キャッシュドロア(MJD36M/SMD146M)		

※1: サウンドや音量の選択はDIPスイッチでのみ設定可能

TSP800II

112mm用紙幅ワイドフォーマット対応ラベル・チケット・レシート兼用プリンター



TOP 112mm	チケット	ラベル	レシート	印字速度 180mm/秒	オート カッター	インターフェイス 有線 LAN USB
-----------	------	-----	------	-----------------	-------------	---------------------------

112mmのワイド用紙に対応

領収書、配送伝票、保証書等、80mmに収まりきらないワイドフォーマットに最適です。

A4サイズ印刷データを112mm用紙幅に縮小可能

KIOSK用途の地図やWeb画面、ホテル明細書など、A4サイズのデータを50%縮小して印刷できます。

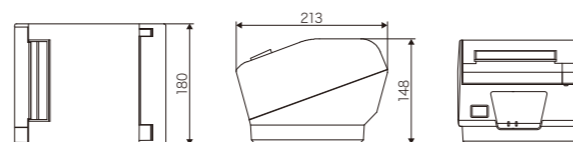


■ エコプロフィール

詳細はQRコード(PDF)をご確認ください。



■ 外形寸法図(単位mm)



厚紙にも対応し、幅広いラベル用途に利用可能

紙厚65μm~150μmまで対応可能です。処方ラベル、検体ラベル、お薬手帳ラベル、宛名ラベル等、幅広い用途に利用できます。

■ 仕様 ※詳細は28Pをご確認ください。

シリーズ名	TSP800IIシリーズ	
型番	TSP847IIU-24J1	TSP847IIE3-24J1
インターフェイス	USB-B × 1	有線LAN × 1
	キャッシュドローポート (DK-Port)	
レイアウト	平置き、縦置き ※オプションの壁掛けキット (WB-T800)/縦置きキット (VS-T800) 使用時	
エミュレーション	スターラインモード、スターページモード、ESC/POS	
用紙形態	感熱ロール紙、感熱ラベルロール紙	
用紙サイズ	112mm	
印字方式	ダイレクトラインサーマル	
印字領域	最大104mm	
カット方式	フルカット、パーシャルカット (中央一点残し)	
カット寿命	200万回カット (推奨紙) ※カット方式、用紙厚により寿命値は異なります	
同梱品	-	
電源	PS60A-24C アダプターセット (別売)	
別売りオプション	壁掛けキット (WB-T800)、縦置きキット (VS-T800)、キャッシュドロー (MJD36M/SMD146M)	

■ 仕様一覧

シリーズ名	TSP100IVシリーズ	
外観		
ボディカラー	ホワイト / グレー	グレー
型番	ホワイト	TSP143IV-UE WT JP
	グレー	TSP143IV-UE GY JP
インターフェイス	USB-C 18W × 1	
	USB-A 0.5A × 1	
	有線 LAN × 1	
	無線 LAN ※Wireless LAN Unit 使用時	
	DK-Port	
外形寸法 (W×D×H)	140 × 169 × 123mm	
重量 ※ロール紙を除く	約 1.3 kg	
レイアウト	平置き、縦置き ※壁掛け穴考慮あり	
印字方式	ダイレクトラインサーマル	
エミュレーション	StarPRNT	
印字速度	最大 250mm/秒	最大 180mm/秒
印字領域	72mm、48mm、50.8mm、51mm	72mm、51mm、50.8mm、48mm、34.5mm、32mm
用紙	形態	感熱ロール紙
	サイズ	80mm、58mm* ※ロール紙ガイド使用時
	巻径	最大 φ83mm
	厚さ	49 ~ 85μm
オート カッター	タイプ	ギロチン式
	カット方式	パーシャルカット (中央一点残し)
	寿命	200万回カット ※推奨紙
信頼性 MCBF	6000万行	80万回カット ※常温常湿環境下での独自評価結果に基づく
センサー	-	用紙保持センサー、紙無しセンサー、カバーオープンセンサー
電源	本体内蔵 AC アダプター	
電圧	AC100V±10%	
同梱品	電源ケーブル、ロール紙ガイド、ゴム足	
	ケーブル	LAN 1.0m、USB AtoC 1.8m
別売りオプション	Wireless LAN Unit (MCW10)、メロディースピーカー (MCS10)、カスタマーディスプレイ (SCD222U)、バーコードスキャナー (BCR-POP1)、キャッシュドロー (MJD36M/SMD146M)	Wireless LAN Unit (MCW10)、メロディースピーカー (MCS10)、カスタマーディスプレイ (SCD222U)、バーコードリーダー (BCR-POP1)

仕様一覧

シリーズ名	TSP100III シリーズ				
外観					
ボディーカラー	ウルトラホワイト / グレー				
型番	ホワイト	TSP143IIIW WT JP	TSP143IIILAN WT JP	TSP143IIIBI WT JP	TSP143IIIU WT JP
	グレー	TSP143IIIGY JP	TSP143IIILAN GY JP	TSP143IIIBI GY JP	TSP143IIIGY JP
インターフェイス	USB-A 1.0 × 1 (給電専用 通信不可)			USB-A 2.4 × 1 (Lightning-USB 通信可能)	
	無線 LAN	有線 LAN x1 (WebPRNT 非対応)	Bluetooth*	USB-B × 1	
	DK-Port				
外形寸法 (W×D×H)	142 × 204 × 132mm				
重量 ※ロール紙を除く	約 1.68 kg				
レイアウト	平置き、縦置き ※付属の壁掛け金具、ゴム足使用時				
印字方式	ダイレクトラインサーマル				
エミュレーション	スターグラフィックモード、ESC/POS (page モードを除く)				
印字速度	最大 250mm/ 秒				
印字領域	72mm、51mm				
用紙	形態	感熱ロール紙			
	サイズ	80mm、58mm ※ロール紙ガイド使用時			
	巻径	最大 83mm			
	厚さ	53 ~ 85μm			
オート カッター	タイプ	ギロチン式			
	カット方式	パーシャルカット (中央一点残し)			
	寿命	200 万回カット ※推奨紙			
信頼性 MCBF	6000 万行				
センサー	-				
電源	本体内蔵 AC アダプター				
電圧	AC100V±10%				
同梱品		電源ケーブル、壁掛け金具、ロール紙ガイド、サンプルロール紙、スイッチメカクシ			
	ケーブル	-	LAN 1.0m	-	USB AtoB 1.8m
別売りオプション	防滴カバー (SPC-T100)、縦置きキット (VS-T650)、キャッシュドローア (MJD36M/SMD146M)			防滴カバー (SPC-T100)、縦置きキット (VS-T650)、カスタマーディスプレイ (SCD222U)、キャッシュドローア (MJD36M/SMD146M)	

シリーズ名	TSP700II シリーズ			TSP800II シリーズ		
外観						
ボディーカラー	ホワイト			ホワイト		
型番	TSP743IID-24J1 JP	TSP743IIU-24J1 JP	TSP743IIE3-24J1 JP	TSP847IIU-24J1	TSP847IIE3-24J1	
インターフェイス ※型番によって異なります	シリアル RS-232C × 1	USB-B × 1	有線LAN × 1	USB-B × 1	有線LAN × 1	
	DK-Port			DK-Port		
外形寸法 (W×D×H)	147 × 213 × 148mm			180 × 213 × 148mm		
重量 ※ロール紙を除く	約 1.75 kg			約 1.9 kg		
レイアウト	平置き、縦置き ※オプションの壁掛けキット / 縦置きキット使用時					
印字方式	ダイレクトラインサーマル					
エミュレーション	スターラインモード、ESC/POS			スターラインモード、スターページモード、ESC/POS		
印字速度	最大 250mm/ 秒			最大 180mm/ 秒		
印字領域	最大 80mm			最大 104mm		
用紙	形態	感熱ロール紙、感熱ラベルロール紙				
	サイズ	83mm (装着ガイド取外し時)、80mm、58mm ※ロール紙ガイドを58mm位置に使用時			112mm	
	巻径	最大 100mm				
	厚さ	65 ~ 150μm (紙幅: 57.5±0.5mm の場合: 65 ~ 85μm)			65 ~ 150μm	
オート カッター	タイプ	ギロチン式				
	カット方式	フルカット、パーシャルカット (中央一点残し)				
	寿命	200 万回カット (推奨紙) ※カット方式、用紙厚により寿命値は異なります				
信頼性 MCBF	6000 万行			3700 万行		
電源	PS60A-24C アダプターセット (別売)					
電圧	DC24V±10%					
同梱品	ケーブルカバー、壁掛け金具、シャフト、ロールストッパー、スイッチメカクシ			-		
別売りオプション	防滴カバー (SPC-T700) 壁掛けキット (WB-T700) 縦置きキット (VS-T700) キャッシュドローア (MJD36M/SMD146M)			壁掛けキット (WB-T800) 縦置きキット (VS-T800) キャッシュドローア (MJD36M/SMD146M)		

つなぐ、まとめる

周辺機器

あらゆるニーズに対応した選べる周辺機器

mCollection™ 無線LANユニット

Wireless LAN Unit

店舗レイアウトの自由度を上げる小型の無線LANユニット



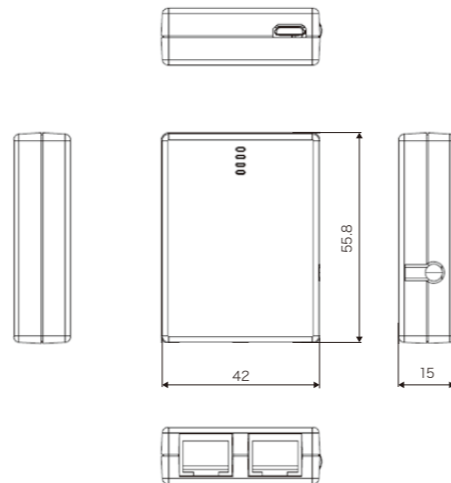
- アプリケーションへの追加設定なしに、通信を有線から無線へと簡単変更
- 混信しにくい5GHz周波数帯に対応で、キッチンでの利用も安心
- 配線や場所に縛られない、自由な配置ですっきりとしたレイアウトを実現

仕様

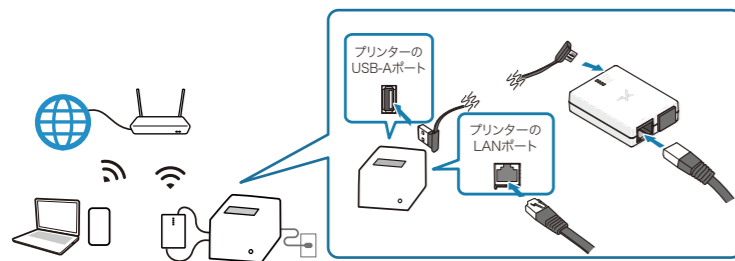
型番	MCW10 WHT C03
ボディカラー	ホワイト
外形寸法	42mm × 56mm × 15mm (W × D × H)
電源※	動作電圧 5V±5%
無線仕様	[2.4GHz] IEEE 802.11 b/g/n [5GHz] IEEE 802.11 a/n/ac
対応チャンネル	[2.4GHz] 1 to 14 ch [5GHz] W52(36, 40, 44, 48 ch) W53(52, 56, 60, 64 ch) W56(100, 104, 108, 112, 116, 120, 124, 128, 132, 136, 140 ch)
セキュリティ	WEP(64/128bit)、WPA-PSK(TKIP/AES)、 WPA2-PSK(TKIP/ARS)、WPA3-Personal
添付品	LANケーブル(通信用)、USBケーブル(電源用) 両面テープ(本体固定用)

※Wireless LAN Unitへの給電はプリンターのUSB-Aポートから行うことができます。給電の際は付属のUSBケーブルをご利用ください。

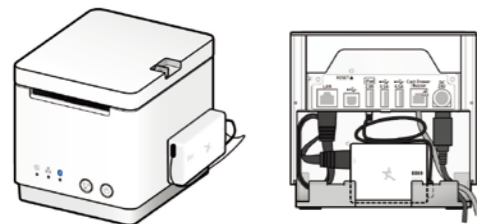
外形寸法図(単位mm)



Wireless LAN UnitをサーマルプリンターのLANポートに差し込み、当社提供の「Star Quick Setup Utility」を利用することで、複雑な操作なしに簡単にワイヤレス化ができます。



設置イメージ



Wireless LAN Unit オンラインマニュアル



対応プリンター



mCollection™ 自動つり銭機用コントロールボックス

mC-Bridge

タブレット端末から自動つり銭機への通信を可能に



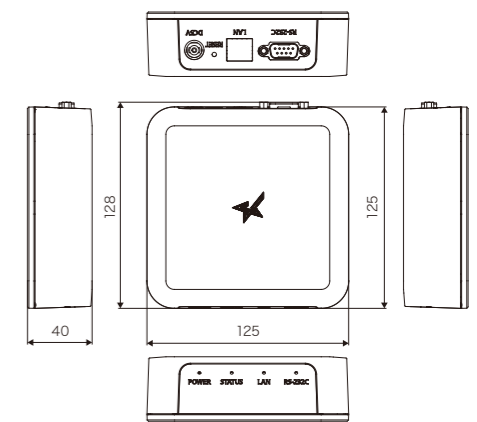
- シリアル通信しかない自動つり銭機のタブレットへ接続通信を補助
- 当社独自の品質評価により、シリアル(RS232C)からLAN変換の通信品質を担保
- つり銭機との通信ログをタブレット端末に記録。障害発生時の早期解決に貢献

仕様

型番	MCB10DE GRY JP
ボディカラー	グレー
外形寸法	125mm × 125mm × 40mm (W × D × H) ※突起部を除く
重量	約220g
インターフェイス	RS232C：シリアル通信機器接続用 有線LAN：ネットワーク機器接続用(ハブやルーターなど)
添付品	インストレーションシート / 電源アダプター
対応済 自動つり銭機	グローリー製 ・RAD-300/RT-300 ・RAD-N300/RT-N300 ・RAD-380/RT-380 富士電機製 ・ECS-777



外形寸法図(単位mm)



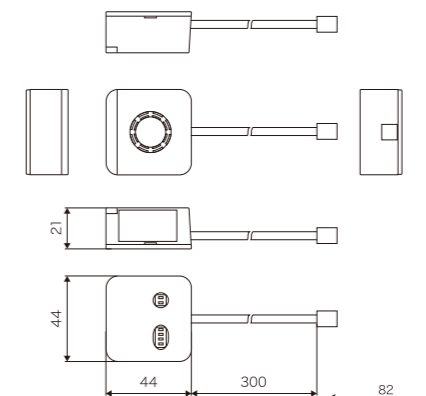
mCollection™ メロディスピーカー

mC-Sound

キッチンでのオーダー伝票発行をお知らせするメロディスピーカー

- 16種類の音源を内蔵
- 任意の音源を指定して再生可能
- 16段階の音量調整でシーンに合わせた調整が可能*
※無音含む16段階、DIPスイッチでの制御では無音含む4段階です。

外形寸法図(単位mm)



型番:MCS10

設置イメージ



つなぐ、まとめる

周辺機器

あらゆるニーズに対応した選べる周辺機器

mCollection™ カスタマーディスプレイ

SCD222U WHT / SCD222U BLK

ブルーバックライト対応 液晶タイプモデル

- 漢字表示可能、最大20桁×2行のFSTN液晶表示は、広角度で認識でき、あらゆる業種に最適
- Windows OPOSドライバーをご用意。Windows PCとUSBケーブル接続をすることで、直接制御が可能

プリンターとの接続

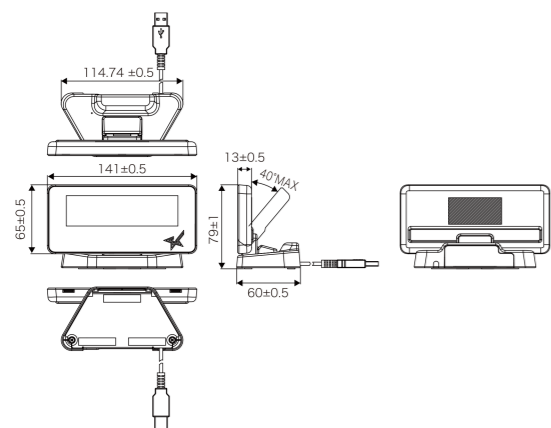
- プリンターにUSBケーブルで接続することで、給電を受けながら通信が可能
- 本体経由で、iOS、Android、Windows からBluetooth®制御が可能
- 使いやすいSDKを用意

※SCD222Uをご利用いただくためには、ファームウェアのバージョンをご確認ください。mPOP:F/W Ver 2.0以上 / TSP100IIIU:F/W Ver 1.1以上



※画像はハメコミ合成です。

■ 外形寸法図(単位mm)



mCollection™ 決算端末スタンド

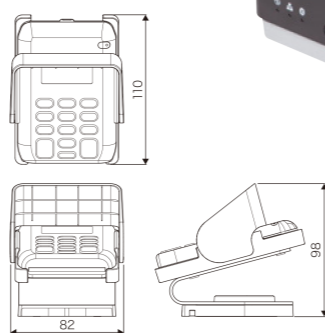
mC-Stand

Miura社製決算端末(M010)

- mC-Print2と組み合わせることで、プリンターと一体となり省スペースを実現
- 台座を180度回転させることで、スムーズな決済体験を演出
- mC-Print2に充電ケーブルを接続することで、給電しながらの運用が可能

型番	MCST-P111 BK	
ボディ	スタンド	ブラック
カラー	インターフェイスカバー	ブラック
外径寸法	約82mm(幅) × 約110mm(奥行き) × 約98mm(高さ)	
重量	約360g(決算端末を含まない)	

■ 外形寸法図(単位mm)



※mC-Standは、単品販売はいたしません。mC-Print2とセットでお買い求めください。
※決算端末(Miura製M010)の販売は当社でお取り扱いしていません。決算端末は、お客様でご用意ください。

シンプルで 使いやすい

モバイルプリンター

持ち運びに最適なバッテリー内蔵型

レシート/領収書/クーポン/出荷伝票/梱包ラベル/引換券/作業報告書/在庫管理伝票

» POSシステム スマートデバイスとの連携も簡単、印刷場所を選ばないレシートプリンター



レジコーナーの省スペースを追求する店舗様に最適な、モバイルプリンター。



屋外店舗や訪問販売などでレシートを発行可能。BLE通信でiOSとのペアリングが不要となり、運用もラクラク。



接客しながらレシートを発券可能。スタッフがお客様のもとへ向う会計は、お客様の目の前で、安心かつスマートな対応が可能。

» 検針業務物流現場 屋外の作業にも活躍、長時間バッテリー駆動



在庫管理、出荷用の梱包ラベルにも。通常のラベル用紙に加え、再剥離可能な特殊ラベル紙にも対応。



ガス・電気・水道等の公共料金の検針に加え、屋外での作業報告書・領収書発行業務に最適。※特殊機構によりいつもまっすぐなレシートを提供可能

モバイルプリンターラインアップ

SM-L200シリーズ

Bluetooth®4.0(BLE)通信可能
コンパクトな58mm幅専用モデル



SM-S210iシリーズ

iOS対応(MFi認定)
コンパクトな58mm幅専用モデル
高耐久と防塵機能IP40相当を実現



SM-T300iシリーズ

iOS対応(MFi認定)
防塵設計に
防水機能IP54相当を実現



SM-T400iシリーズ

iOS対応(MFi認定)
112mm用紙幅ワイドフォーマット
対応ラベル・レシート兼用
モバイルプリンター



SM-L200

58mm幅専用ポケットサイズの低価格モデル



用紙幅 58mm	レシート	印字速度 35mm/秒	Bluetooth®4.0対応 (Bluetooth Low Energy)	インターフェイス Bluetooth® USB	デュアル インターフェイス
-------------	------	----------------	---	----------------------------	------------------

当社最安値の低価格モデル

当社最安値のモバイルプリンター。
「印字速度や通信速度」より「安価で高利便性」を求めるお客様に
最適の低価格モデルです。

専用充電器不要

Micro USB-Bで充電できるから専用充電器不要。
パソコンやモバイルバッテリーからの充電も可能です。

MFi申請なしでiOSと通信可能

Bluetooth®4.0(Bluetooth Low Energy)対応だからMFi申請不要。
面倒な申請なしでiOSとの通信が可能です。

デュアルインターフェイス搭載

Bluetooth®とUSB通信に対応。
利用用途に合わせインターフェイスを選択できます。

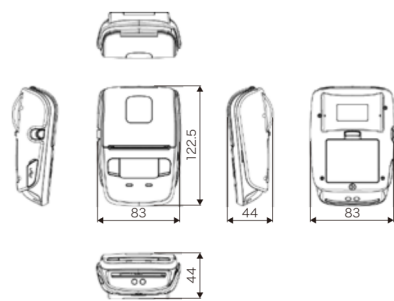
持ち運びに優れたポケットサイズ

83×122.5×44mm(W×D×H)のポケットサイズ。
重量は約220gで携帯に優れた58mm幅専用プリンターです。

iOS端末と複数台接続可能

Bluetooth®4.0(Bluetooth Low Energy)対応のためペアリングが
不要。通常1台としか接続不可のiOS端末を複数台接続が可能です。
※本モデルの同時利用は3台程度としてください。

■ 外形寸法図(単位mm)



■ 仕様 ※詳細は37Pをご確認ください。

シリーズ名	SM-L200シリーズ
型番	SM-L200-UB2 40 JP
インターフェイス	Bluetooth® micro USB-B
エミュレーション	StarPRNT
用紙サイズ	58mm
印字方式	ダイレクトラインサーマル
印字領域	48mm
重量 ※バッテリー含む	約220g
落下耐性 ^{※1}	1.2m
ヘッド寿命	50km
バッテリー	約12時間(標準モード時)
同梱品	バッテリーバック、ベルトクリップ、USBケーブル
別売りオプション	充電スタンド(チャージングクレードル L2)

※1:当社規定による試験値であり、保証値ではありません。

SM-S210i

高速印字・高耐久の
58mm幅専用モバイルプリンター



用紙幅 58mm	レシート	印字速度 100mm/秒	インターフェイス Bluetooth® シリアル	デュアル インターフェイス
-------------	------	-----------------	-----------------------------	------------------

持ち運びに優れたポケットサイズ

80×114×44mm(W×D×H)のポケットサイズ。
重量は約210gで携帯に優れた58mm幅専用プリンターです。

100mm/秒の高速印字

同じ58mm幅専用モバイルプリンターSM-L200に比べ65mm/秒
差の高速印字を実現。
モバイルプリンターなのに速くてスマートな印刷ができます。

デュアルインターフェイス搭載

Bluetooth®とRS-232Cに対応。
利用用途に合わせインターフェイスを選択できます。

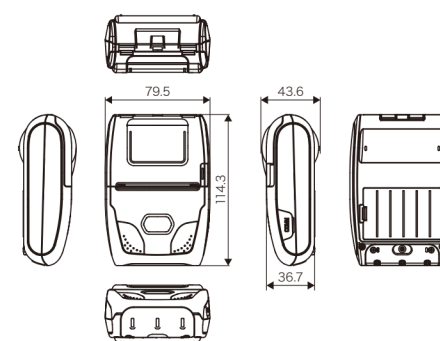
コンパクトで高耐久

IP40対応の防塵に加え、落下耐性2.0mを実現。[※]
外出先でも安心して使用できる高耐久設計です。
※当社規定による試験値であり、保証値ではありません。

長時間バッテリー駆動

設計見直しにより、1回の充電で最大17時間動作可能。
充電切れを気にすることなく快適に使用できます。
※5分間隔印字・省エネモードでの使用時

■ 外形寸法図(単位mm)



■ 仕様 ※詳細は38Pをご確認ください。

シリーズ名	SM-S210iシリーズ
型番	SM-S210I2-DB2-40 JP
インターフェイス	Bluetooth® シリアル:RS-232C
エミュレーション	StarPRNT、ESC/POS
用紙サイズ	58mm
印字方式	ダイレクトラインサーマル
印字領域	48mm
重量 ※バッテリー含む	約540g
落下耐性 ^{※1}	1.5m
ヘッド寿命	50km
バッテリー	約14時間(標準モード時)
同梱品	バッテリーバック、バッテリーチャージャー、ベルトクリップ、 シリアル通信ケーブル
別売りオプション	シガーライターチャージャー SM-S/T、 バッテリーチャージホルダー S2、キャリングレザークース S210

※1:当社規定による試験値であり、保証値ではありません。

SM-T300i

高耐久・長時間駆動の
80mm幅専用モバイルプリンター



用紙幅	レシート	印字速度	インターフェイス	デュアル
80mm		80mm/秒	Bluetooth® シリアル	インターフェイス

ブルーバックライト液晶装備

暗所でも見やすいブルーバックライト液晶を搭載。
バッテリー残量、通信状態、エラー内容がひと目でわかります。



ブルーバックライト液晶

長時間バッテリー駆動

設計見直しにより、1回の充電で最大30時間動作可能。
充電切れを気にすることなく快適に使用できます。

※5分間隔印字・省エネモードでの使用時

コンパクトで高耐久

高耐久なラバーケースタイプを採用。1.5mの落下耐性*に加え国際規格 IP54対応の防水・防塵性を実現。

※当社規定による試験値であり、保証値ではありません。

デュアルインターフェイス搭載

Bluetooth®とRS-232Cに対応。
利用用途に合わせインターフェイスを選択できます。

SM-T400i

112mm用紙幅ワイドフォーマット対応
ラベル・レシート兼用モバイルプリンター



用紙幅	ラベル	レシート	印字速度	インターフェイス	デュアル
112mm			110mm/秒	Bluetooth® シリアル	インターフェイス

ブルーバックライト液晶装備

暗所でも見やすいブルーバックライト液晶を搭載。
バッテリー残量、通信状態、エラー内容がひと目でわかります。



ブルーバックライト液晶

長時間バッテリー駆動

設計見直しにより、1回の充電で最大35時間動作可能。
充電切れを気にすることなく快適に使用できます。

※5分間隔印字・省エネモードでの使用時

コンパクトで高耐久

高耐久なラバーケースタイプを採用。1.5mの落下耐性*に加え国際規格 IP54対応の防水・防塵性を実現。

※当社規定による試験値であり、保証値ではありません。

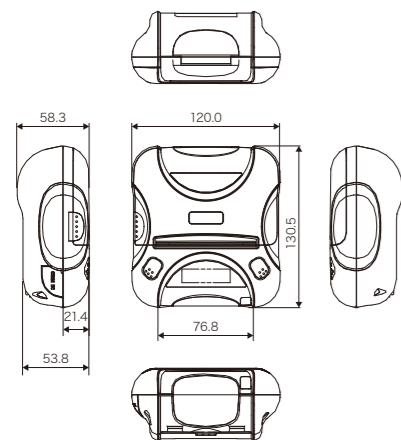
ラベル印刷に対応

モバイルタイプで唯一のラベル印刷対応モデル。
ラベル・レシート兼用で、幅広いビジネスシーンで活躍。

デュアルインターフェイス搭載

Bluetooth®とRS-232Cに対応。
利用用途に合わせインターフェイスを選択できます。

■ 外形寸法図(単位mm)

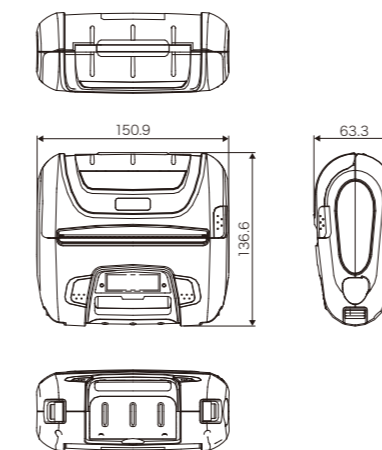


■ 仕様 ※詳細は38Pをご確認ください。

シリーズ名	SM-T300iシリーズ
型番	SM-T300I2-DB2-50 JP
インターフェイス	Bluetooth® シリアル:RS-232C
エミュレーション	StarPRNT, ESC/POS
用紙サイズ	80mm
印字方式	ダイレクトラインサーマル
印字領域	72mm
重量 ※バッテリー含む	約424g
落下耐性*1	1.5m
ヘッド寿命	50km
バッテリー	約26時間(標準モード時)
同梱品	バッテリーパック、バッテリーチャージャー、ベルトクリップ、 シリアル通信ケーブル、ペーパーセパレーター
別売りオプション	シガーライターチャージャー SM-S/T、ウエストキャリングケース T300 バッテリーチャージホルダー T3、ショルダーストラップ T3

*1:当社規定による試験値であり、保証値ではありません。

■ 外形寸法図(単位mm)



■ 仕様 ※詳細は38Pをご確認ください。

シリーズ名	SM-T400iシリーズ
型番	SM-T400I2-DB2-50 JP
インターフェイス	Bluetooth® シリアル:RS-232C
エミュレーション	StarPRNT, ESC/POS
用紙サイズ	112mm
印字方式	ダイレクトラインサーマル
印字領域	104mm
重量 ※バッテリー含む	約586g
落下耐性*1	1.5m
ヘッド寿命	50km
バッテリー	約30時間(標準モード時)
同梱品	バッテリーパック、バッテリーチャージャー、ベルトクリップ、 シリアル通信ケーブル
別売りオプション	シガーライターチャージャー SM-S/T、 バッテリーチャージホルダー T4、ショルダーストラップ T3

*1:当社規定による試験値であり、保証値ではありません。

■ 仕様一覧

シリーズ名	SM-L200 シリーズ	SM-S210i シリーズ	
外観			
型番	SM-L200-UB2 40 JP	SM-S210I2-DB2-40 JP	
ボディカラー	ブラック	ブラック&グレー	
印字方式	ダイレクトラインサーマル印字		
文字仕様	印字構成	英数字12×24ドット、9×24ドット、9×17ドット 半角漢字12×24ドット 全角漢字24×24ドット	
	印字桁数	最大32桁(12×24フォント) 最大16桁(漢字・24×24フォント)	
	文字サイズ	12×24フォント 1.5×3.0mm(W×H) 半角漢字 1.5×3.0mm(W×H) 全角漢字 3.0×3.0mm(W×H)	
	解像度	8ドット/mm (203dpi)	
エミュレーション	StarPRNT	StarPRNT・ESC/POSモード ^{※6}	
インターフェイス	Bluetooth® Ver.3.0/4.0 (Bluetooth® Smart Ready)& USB ^{※5}	RS232C & Bluetooth® (Ver. 3.0)	
印字速度	最大35mm/秒 (紙送り 70mm/s)	最大100mm/秒	
用紙	形態	感熱ロール紙	
	サイズ	58mm (2インチ)	
	巻径	40mm	
	厚さ	53μm ~ 120μm	60μm ~ 70μm
外形寸法	(W)83 × (D)122.5 × (H)44mm	(W)80 × (D)114 × (H)44mm	
重量	約220g (バッテリー含む)	210g (バッテリー含む)	
バッテリー ^{※1}	3.7V (1700mAh)	7.4V (1130mAh)	
駆動可能時間 ^{※2}	標準モード時	約12時間 (約22m=約7,200行=ロール紙 約1.3巻)	約15時間 (約27m=約9,000行=ロール紙 約1.6巻)
	省エネモード時 ^{※3}	約13時間 (約24m=約8,100行=ロール紙 約1.5巻)	約16時間 (約28m=約9,600行=ロール紙 約1.8巻)
	連続印字時	約1時間 (約105m=約35,000行=ロール紙 約6.2巻)	約55分 (約144m=約48,100行=ロール紙 約8.5巻)
印字可能領域	48mm		
液晶ディスプレイ	LCD 128 × 64ドット	-	
動作環境	0 ~ 50°C 20 ~ 85%RH	-10 ~ 50°C 30 ~ 80%RH	
ヘッド寿命	50km		
落下耐性 ^{※4}	1.2m	1.5m	
バーコード	JAN/EAN8、JAN/EAN13、UPC-A/E、NW-7 Interleaved 2/5 (ITF) CODE 39/93/128	AN/EAN8、JAN/EAN13 UPC-A/E、NW-7、Interleaved 2/5 (ITF) CODE 39/93/128	
2Dコード	QR Code、PDF417	QR Code、PDF417、Data Matrix	
その他	-	防塵機能(国際規格 IP40 対応)、 Apple MFiライセンスプログラム認定プリンター	

※1:バッテリー駆動時間は、動作環境温度・動作条件・充電回数によって短くなる場合があります。※2:15cmのレシートを5分間隔(12枚/時)で印字した場合。※3:自動パワーダウン(1分)使用時。
※4:当社規定による試験値であり、保証値ではありません。※5:iDシールに「BT/USB」と表示されているプリンターのみ。※6:StarPRNTモードはF/W Ver 3.0より対応。工場出荷時はESC/POSモード。

シリーズ名	SM-T300i シリーズ	SM-T400i シリーズ	
シリーズ名			
型番	SM-T300I2-DB2-50 JP	SM-T400I2-DB2-50 JP	
ボディカラー	グレー		
印字方式	ダイレクトラインサーマル印字		
文字仕様	印字構成	英数字12×24ドット、9×24ドット、9×17ドット 半角漢字12×24ドット 全角漢字24×24ドット	
	印字桁数	最大48桁(12×24フォント) 最大24桁(漢字・24×24フォント)	最大69桁(12×24フォント) 最大34桁(漢字・24×24フォント)
	文字サイズ	12x24フォント 1.5×3.0mm(W×H) 半角漢字 1.5×3.0mm(W×H) 全角漢字 3.0×3.0mm(W×H)	
	解像度	8ドット/mm (203dpi)	
エミュレーション	StarPRNT・ESC/POSモード ^{※5}		
インターフェイス	RS232C & Bluetooth® (Ver. 3.0)		
印字速度	最大80mm/秒	最大110mm/秒	
用紙	形態	感熱ロール紙	感熱ロール紙、感熱ラベルロール紙
	サイズ	80mm (3インチ)	112mm (4インチ)
	巻径	50mm	
	厚さ	60μm ~ 70μm	
外形寸法	(W)120 × (D)130 × (H)58mm	(W)151 × (D)136 × (H)63mm	
重量	424g (バッテリー含む)	586g (バッテリー含む)	
バッテリー ^{※1}	7.4V (1800mAh)	7.4V (2200mAh)	
駆動可能時間 ^{※2}	標準モード時	約26時間 (約35m=約11,300行=ロール紙 約1.4巻)	約30時間 (約54m=約18,000行=ロール紙 約2.3巻)
	省エネモード時 ^{※3}	約30.5時間 (約49m=約16,400行=ロール紙 約1.9巻)	約35時間 (約63m=約20,800行=ロール紙 約2.6巻)
	連続印字時	約76分 (約342m=約114,000行=ロール紙 約12.7巻)	約81分 (約365m=約121,500行=ロール紙 約13.5巻)
印字可能領域	72mm	104mm	
液晶ディスプレイ	FSTN 128 × 32ドット (ブルーバックライト)		
動作環境	-10 ~ 50°C 30 ~ 80%RH		
ヘッド寿命	50km		
落下耐性 ^{※4}	1.5m		
バーコード	JAN/EAN8、JAN/EAN13、UPC-A/E、NW-7 Interleaved 2/5 (ITF) CODE 39/93/128		
2Dコード	QR Code、PDF417、Data Matrix		
その他	防塵・防水機能(国際規格IP54対応)、 Apple MFiライセンスプログラム認定プリンター		

※1:バッテリー駆動時間は、動作環境温度・動作条件・充電回数によって短くなる場合があります。※2:15cmのレシートを5分間隔(12枚/時)で印字した場合。
※3:自動パワーダウン(1分)使用時。※4:当社規定による試験値であり、保証値ではありません。※5:StarPRNTモードはF/W Ver 3.0より対応。工場出荷時はESC/POSモード。

オプション/消耗品/保守サービス

■ プリンター用紙

感熱ロール紙品	カンネット ロールシ(OJ1) 58 × 40D (高保存タイプ)	カンネット ロールシ(M1) 58 × 50D	カンネット ロールシ(OJ1) 58 × 50D (高保存タイプ)	カンネット ロールシ(OJ1) 80 × 50D (高保存タイプ)	カンネット ロールシ 80 × 83D	カンネット ロールシ(OJ1) 112 × 50D (高保存タイプ)	カンネット ロールシ 112 × 100D
紙幅	58mm	58mm	58mm	80mm	80mm	112mm	112mm
紙厚	63μm	62μm	75μm	63μm	65μm	63μm	65μm
外径	φ40mm	φ50mm	φ50mm	φ50mm	φ83mm	φ50mm	φ100mm
紙長	15.5m	27m	23m	27m	82m	27m	130m
対応機種	mC-Print2	●	●	●			
	mC-Print3	○	○	○	●	●	
	mPOP	●	●	●			
	mC-Label3	●	●	●	●	●	●
	TSP100IV	○	○	○	●	●	
	TSP100IV SK	○	○	○	●	●	
	TSP100III	○	○	○	●	●	
	TSP700II	○	○	○	●	●	
	TSP800II						●
	SM-L200	●					
	SM-S210i	●					
	SM-T300i				●		
SM-T400i						●	

感熱ラベル紙(強粘着)	STRLO1 40W-100D-60L	STRLO1 58W-100D-60L	STRLO1 80W-100D-60L	
紙幅	40mm	58mm	80mm	
紙厚	93±10μm	93±10μm	93±10μm	
外径	φ102mm	φ102mm	φ102mm	
紙長	60m	60m	60m	
対応機種	mC-Print2			
	mC-Print3			
	mPOP			
	mC-Label3	●	●	●
	TSP100IV			
	TSP100IV SK			
	TSP100III			
	TSP700II			
	TSP800II			
	SM-L200			
	SM-S210i			
	SM-T300i			
SM-T400i				

●:対応 ○:ロール紙ガイド装着時

■ プリンター用インターフェイスボード

品名	IFBD-HD03	IFBD-HN03	IFBD-HU07	IFBD-HE07
インターフェイス	シリアル(RS-232C)		USB2.0	有線LAN
インターフェイスコネクタ	D-SUB25(FEMALE)	D-SUB9(MALE)	USBタイプB	RJ45
対応機種	TSP700II	○	○	○
	TSP800II	○	○	○

■ プリンター用ACアダプター

品名	対応機種
PS60A-24C アダプターセットJP	mC-Print2 mC-Print3 TSP700II TSP800II
PS65AT-24A アダプターセット	mC-Print3 (MCP31C/MCP31CB) mC-Label3

■ プリンター用防滴カバー

品名	対応機種
SPC-T100	TSP100III
SPC-T700	TSP700II

■ プリンター用取付けキット

	品名	対応機種
壁掛けキット	WB-MC30	mC-Print3
	WB-T700	TSP700II TSP800II
縦置きキット	VS-T650	TSP100III
	VS-T700	TSP700II
	VS-T800	TSP800II
モバイルバッテリー	CM-POP1	mPOP

■ プリンター用バッテリー

品名	対応機種
リチウムバッテリー パック L2	SM-L200
リチウムバッテリー パック S2	SM-S210i
リチウムバッテリー パック T3	SM-T300i
リチウムバッテリー パック T4	SM-T400i

■ モバイルプリンター用オプション

	品名	対応機種
充電スタンド	チャージング クレードル L2	SM-L200
	チャージング レザークース S210	SM-S210i
キャリングケース	ウエスト キャリングケース T300	SM-T300i

	品名	対応機種
ストラップ	ショルダー ストラップ T3	SM-T300i
	バッテリー チャージャーセット JP	SM-S210i SM-T300i SM-T400i
バッテリーチャージャー	シガーライター チャージャー SM-S/T	SM-S210i SM-T300i SM-T400i

	品名	対応機種
バッテリーチャージャー	バッテリー チャージホルダー S2	SM-S210i
	バッテリー チャージホルダー T3	SM-T300i
	バッテリー チャージホルダー T4	SM-T400i

緊急事態に、サービスマンが駆け付けます!

オンサイト保守サービスパック

オンサイト保守サービス対象機種: TSP100IIIU, TSP700II, TSP800II



故障したプリンターを早く直したい!
故障したプリンターを荷造りして送るのは手間!
とお考えのお客様には、本訪問修理をご提案致します。

●本サービスは製品購入と同時にご購入いただけます。●保守期間は1年、2年、3年、4年、5年の中から選んでください。●保守期間中は何度でも修理にお伺いします。●電話受付時間は、9～12時、13～17時(土日、弊社指定の休日は除く)●受付後、弊社修理寄託会社より訪問修理の日程を確認させていただきます。●尚本サービスは、離島を除く、北海道、本州、四国、九州、沖縄本島が対象です。サービスがご利用いただけない地域につきましては、サービスパックご購入前にお問い合わせください。

お客様のご予算に合わせて、保守期間が選べます!

定額保守サービスパック (センドバック修理)

定額保守サービス対象機種: mC-Print3, mPOP, TSP100III, TSP700II, TSP800II, SM-S210i, SM-T300i, SM-T400i

●本サービスは製品購入と同時にご購入いただけます。●保守期間は2年、3年、4年、5年の中から選んでください。●保守期間中は何度でも修理いたします。●修理品はサービスパックをご購入いただいた弊社代理店に発送願います。●修理品の発送は双方元払いとなります。●お問い合わせは、弊社代理店までご連絡ください。