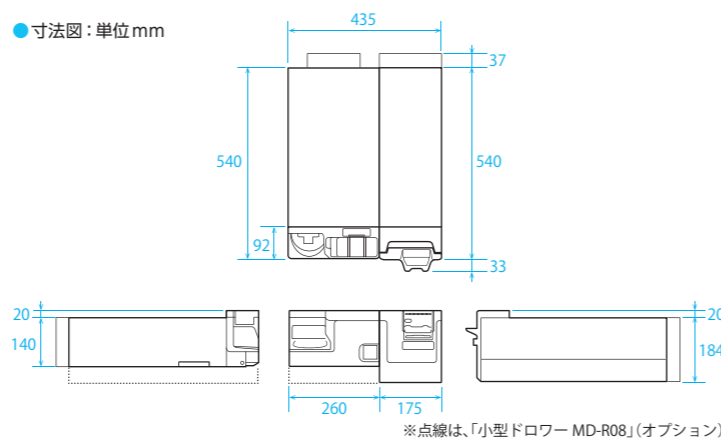


■仕様		
	硬貨つり銭機 RT-R08	紙幣つり銭機 RAD-R08
取扱金種	国内発行貨現行6金種	日本銀行券現行3金種(一万円・五千円・千円紙幣)
出金速度	[一括出金時]約1秒(999円最小構成枚数)	約2.7秒(9,000円最小構成枚数)
出金容量	約50枚(100円硬貨換算)	最大10枚
硬貨投入口・紙幣挿入口容量	約50枚(100円硬貨換算) ※投入口カバー使用時:999円(500・50・5円各1枚、100円・10円・1円各4枚)	最大20枚 ※紙幣挿入口ブロッカー閉時:5枚
入金搬送速度	約6枚/秒	約2.5枚/秒
収納枚数	100円・10円・1円硬貨:各120枚、500円・50円・5円硬貨:各70枚	一万円:100枚、五千円:50枚、千円:200枚、リジェクトボックス:20枚
電磁ロック	有り(ユニット)※収納庫は物理鍵	有り(ユニット)※収納庫は物理鍵
外形寸法/質量	[RT-R08+RAD-R08] 435(W)×540(D)×184(H)mm ※突起部を除く / [RT-R08+RAD-R08] 約32kg 電源部:1.5kg	
使用電源/消費電力	AC100V±10V(50/60Hz) / 定格(最大)140W 待機時16W	
POS I/F	RS-232C	

●オプション

- ◎小型ドロワー MD-R08
- ◎紙幣回収袋

●寸法図:単位mm



●「つり銭機 R08シリーズ」は、「硬貨つり銭機 RT-R08」と「紙幣つり銭機 RAD-R08」とのセット販売になります。※対応機種や接続等、詳細については、弊社セールススタッフにお問い合わせください。

GLORY Service Quality
グローリーの保守サービス体制

- 全国約100カ所の直営保守ネットワーク
- 24時間365日のサポート体制
- 保守支援スタッフ、テクニカルスタッフ約1,000名規模でアフターフォローも万全です。

※保守内容により、別途契約が必要になります。

使い続けられているグローリーの「つり銭機」
グローリーは1992年国産第1号の「つり銭機RT-1」を開発。以来、つり銭機メーカーのトップブランドとして使い続けられているその理由には、多くの金融機関で導入されている通貨処理機のテクノロジーをコアとして、お客さまの視点に立ち「使いやすさ」にこだわった品質と信頼の継承があるからです。グローリーの「つり銭機」は、さまざまな市場で活躍しています。

※設置の際は、機器の固定が必要です。
※RT-R08、RAD-R08は、OPOS仕様準拠デバイスです。
※グローリー株式会社は、OPOS技術協議会の会員です。
※製品の仕様・デザインの一部を予告なく変更することがあります。
※偽造、変造通貨及び外国通貨の使用に関しては、一切補償いたしかねます。
※製品写真は、警告・注意シールなどを省略している場合があります。
※印刷により、実際の色と異なる場合があります。
※ご使用の際は、取扱説明書をよくお読みのうえ、正しくご使用ください。

GLORY Confidence Enabled
人と社会の「新たな信頼」の創造へ

製造・販売 **グローリー株式会社**
 本社 〒670-8567 兵庫県姫路市下手野1-3-1 TEL(079)297-3131(代表)
 リテール営業統括部 リテールソリューション販売支援部
 〒101-8977 東京都千代田区外神田4-14-1 秋葉原UDX TEL(03)5207-3042
 東北支店(022)291-5480 東海支店(052)872-3381 中四国支店(082)261-0430
 東日本支店(048)654-8601 近畿支店(06)6202-0047 九州支店(092)451-0351
 首都圏支店(03)5804-2560

販売 **北海道グローリー株式会社**
 本社 〒060-0013 北海道札幌市中央区北13条西17-1-45 TEL(011)707-4111(代表)
 旭川支店(0166)24-5111
 このカタログの記載内容は、2024年6月現在のものです。 DG1643 FYA0624 SU



つり銭機 R08シリーズ

硬貨つり銭機 RT-R08 / 紙幣つり銭機 RAD-R08

有人運用とセルフ運用のどちらにも対応。
幅広い業種ですっきり置けるコンパクトつり銭機。

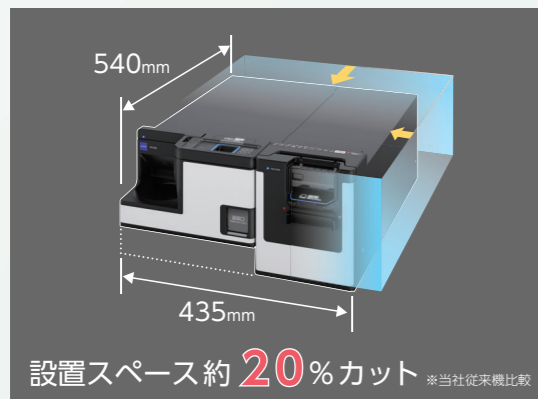
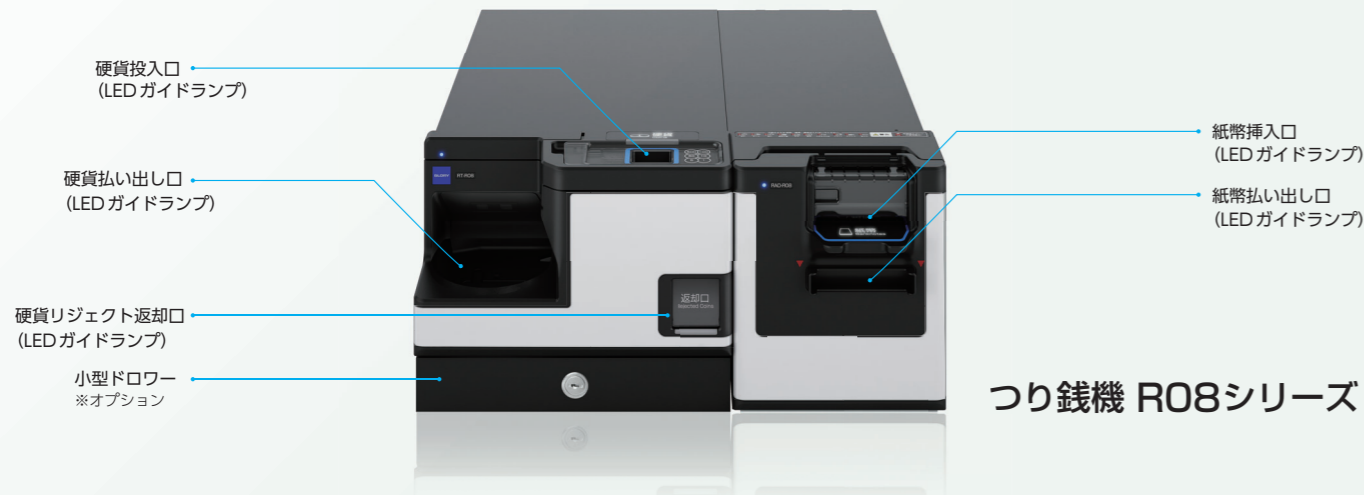


※1: 999円最小構成枚数の場合。2021年10月現在、当社調べ。 ※2: 当社「つり銭機300シリーズ」との比較。 ※写真は、「小型ドロワー MD-R08」設置時。

グローリー つり銭機のスペシャルサイトはこちら <https://www.glory.co.jp/tsurisenki/>

※ GLORY はグローリー株式会社の登録商標です。

コンパクト、スピーディー、マルチ運用。 幅広い業種の会計スタイルで使える、新たなつり銭機。



COMPACT

横幅 **435mm**、奥行き **540mm** を実現

さまざまな店舗環境に馴染む
シンプルでミニマルなデザイン

入出金口の位置と形状を見直し、前面を揃えたフラットなデザインにすることで、利用者の動線を妨げないオペレーションを実現。さまざまな店舗環境に馴染みます。



SPEEDY

業界最速!^{※1} 硬貨出金スピード 約 **1秒**^{※2}

※1: 2021年10月現在、当社調べ。※2: 999円最小構成枚数の場合。

スピード会計

硬貨出金の処理速度が大幅にアップ。小額取引の所要時間を短縮し、お客様の待ち時間とストレスを緩和します。



MULTIPLE

会計スタイルが選択可能

有人運用 or セルフ運用

セルフ運用でも、お客さまが使いやすい紙幣・硬貨の入出金口設計でどなたでも安心してご利用いただけます。

有人運用でもセルフ運用でも安心。
利用者に使いやすいユーザビリティ&セキュリティ設計。

紙幣長手水平挿入方式

駅の券売機や自動販売機、電子マネーのチャージ機など同様の紙幣挿入方式を採用。お客さまに馴染みのある使い方です。スムーズに入金できます。



硬貨投入口カバー・紙幣挿入口ブロッカー

着脱可能な硬貨投入口カバーで投入時の異物混入を防ぎます。また、紙幣挿入口にも硬貨の混入を防ぐ紙幣挿入口ブロッカーを採用。機械トラブルを未然に防ぎます。



▲硬貨投入口カバー 1 (1枚ずつ投入するタイプ)
▲硬貨投入口カバー 2 (複数枚投入できるタイプ)
▲紙幣挿入口ブロッカー (硬貨の誤投入を防止)
※硬貨投入口カバーは運用に合わせて選べます。

●オプション

小型ドロワー MD-R08

つり銭機R08シリーズにジャストサイズ。硬貨6金種/紙幣2金種の収納スペース。包装硬貨の収納にも対応。



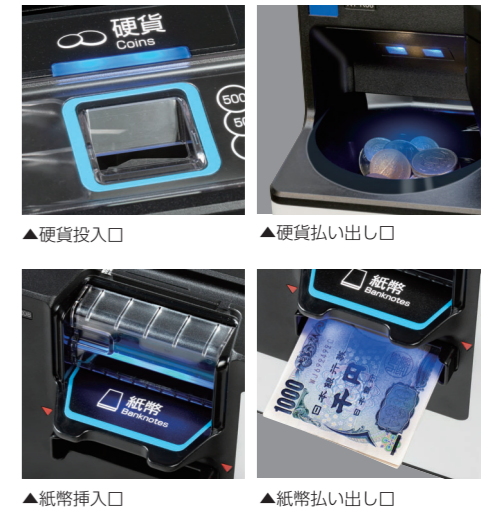
紙幣回収袋

紙幣払い出し口にセットすることで、機内紙幣の一括回収がスムーズに行えます。
●回収容量: 約350枚



LEDガイドランプ

入出金口のガイドランプに加え、文字盤とピクトグラムにもLEDを採用。視認性に優れ、お客さまは迷うことなく操作ができ、リジェクト時やトラブルがあった場合は赤く点灯してお知らせします。



電磁ロックの採用

硬貨・紙幣ユニットに電磁ロックを採用。POSレジ等の上位端末にてロックの開閉を管理することで、セキュリティ性が向上します。
※収納庫の開閉時は鍵を使用します。

運用例: 有人でもセルフでも、さまざまなお店の運用に合わせてお使いいただけます。



※写真は、「小型ドロワー MD-R08」設置時。