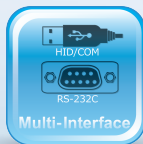




# L-22X



# L-22X 2D Handy Scanner

## 基本仕様

インターフェイス	
インターフェイス	USB (HID/COM)、RS-232C
入力電源電圧	4.5~5.5V
ケーブル	2.0m ストレート 標準 (脱着式接続済み)
コネクタ	USB : USB-A プラグ RS-232C : Dsub 9pin メス
同梱品	ACアダプタ (RS-232Cのみ)

## 読み取り特性

読み取り方式	CMOSエリアセンサ (最大100fps)
読み取り光源	電球色LED
エイミング	シングルライン緑色LED
読み取り確認	上部シングルライン3色LED表示、ブザー、パイプレーション
画像出力	Windows Bitmap、JPEG
読み取りコード (1次元バーコード)	JAN-13/8, EAN-13/8, EAN Add-on, UPC Add-on, Code 39, Code 128, NW-7 (Codabar), Industrial 2 of 5, Interleaved 2 of 5, Code 93, MSI/Plessey, Code 11, GS1-128, GS1 DataBar, Postal Code
読み取りコード (2次元バーコード)	PDF417, MicroPDF417, GS1 Composite, Codablock F, QRコード、マイクロQRコード、Data Matrix (ECC 200), MaxiCode, Aztec Code, Chinese-sensible Code
読み取りコード (OCR)	Machine Readable Travel Documents, ISBN(OCR-B)
最小分解能	1次元バーコード : 0.1mm 2次元コード : 0.169mm
PCS値	0.2以上
傾斜読み取り	ピッチ/スキュー : ±65° チルト : 360°
移動体読み取り	2.54m/s (0.33mm EAN/UPC @100mm)

## 環境および耐久性

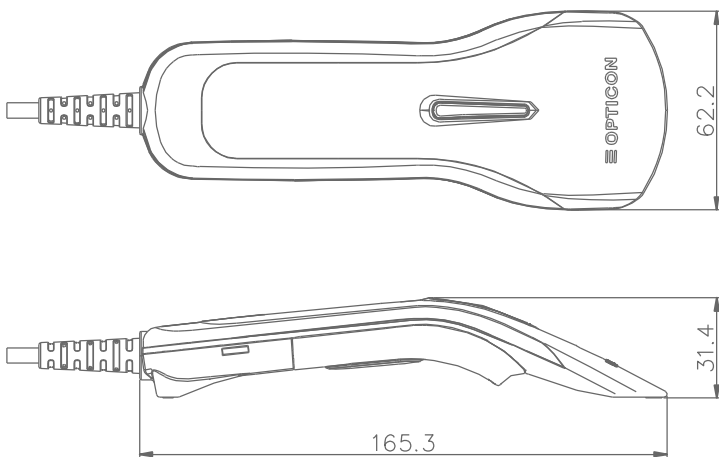
動作 温度/湿度	-5~50°C / 0~90%RH (非結露、非氷結)
保存 温度/湿度	-30~60°C / 0~90%RH (非結露、非氷結)
周辺照度	太陽光 : 100,000 lx 以下 蛍光灯 : 10,000 lx 以下
耐落下強度	1.8m (コンクリート床面) 5面3サイクル自由落下。読み取りが可能なこと。
抗菌仕様	JIS Z 2081 準拠
保護構造	IP42準拠

## 適合法令および規格

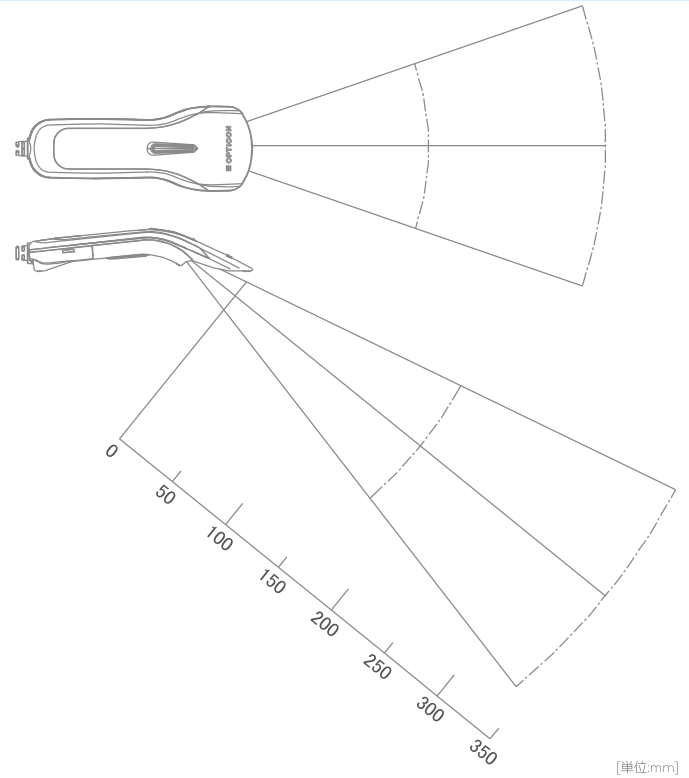
環境負荷	RoHS指令準拠
LED安全規格	IEC 62471:2006 リスク免除グループ
EMI/RFI	VCCI/EN55032/FCC Class-B (住宅、商業及び軽工業環境)

## 外観仕様

質量	約77g (ケーブルを除く)
外形寸法	165.3(D) × 62.2(W) × 31.4(H) mm



## 読み取り深度図



[単位:mm]

深度	コード種類		分解能 (mm)	近万 (mm)	遠万 (mm)
	1次元	Code 39		0.127	0
Code 39		0.254	0	184	
JAN		0.33	0	238	
Code 39		0.5	16	380	
2次元	QRコード		0.169	7	58
	QRコード		0.381	0	120

\*深度は、周辺温度25°CでのTyp値です。

## 保証期間

本体保証期間	5年間(ケーブルを除く)
--------	--------------

## オプション (別売品)

交換ケーブル	各種交換ケーブル		
ハンズフリースタンド	STD-22X	置台	ST-1S



※ このカタログの記載内容は 2016年 10月現在のものです。  
 ※ 記載内容は予告なく変更されることがあります。あらかじめご了承ください。  
 ※ 掲載値は弊社規定の測定方法によるものです。保証値は別途仕様書をご参照ください。  
 ※ 5年保証の詳細につきましては別途仕様書をご参照ください。  
 ※ QRコードは株式会社デンソーウェーブの登録商標です。

販売代理店

**ユタカ電気株式会社**  
東京営業所

〒110-0016 東京都台東区台東2-30-10 台東オリエントビル6階  
 TEL.03-5807-4600 FAX.03-3836-1210  
<http://www.yutakaelectric.co.jp/barcode/>  
 E-Mail: barcode@yutakaelectric.co.jp