

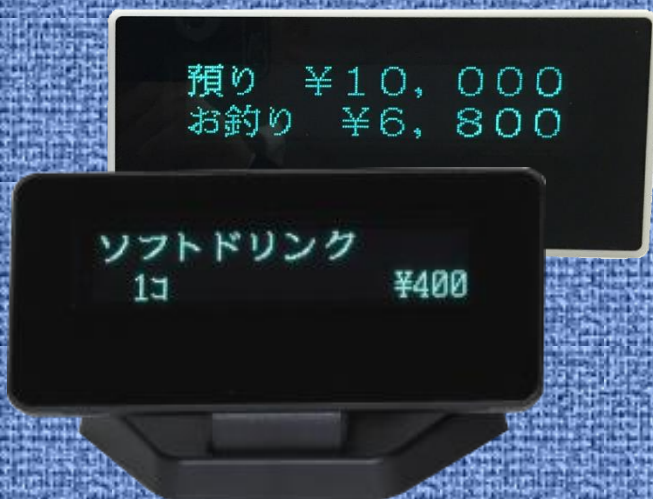
USBカスタマディスプレイ

AH14シリーズ



AH145AB

AH147AB



AH145BB

AH147BB

USBカスタマディスプレイ

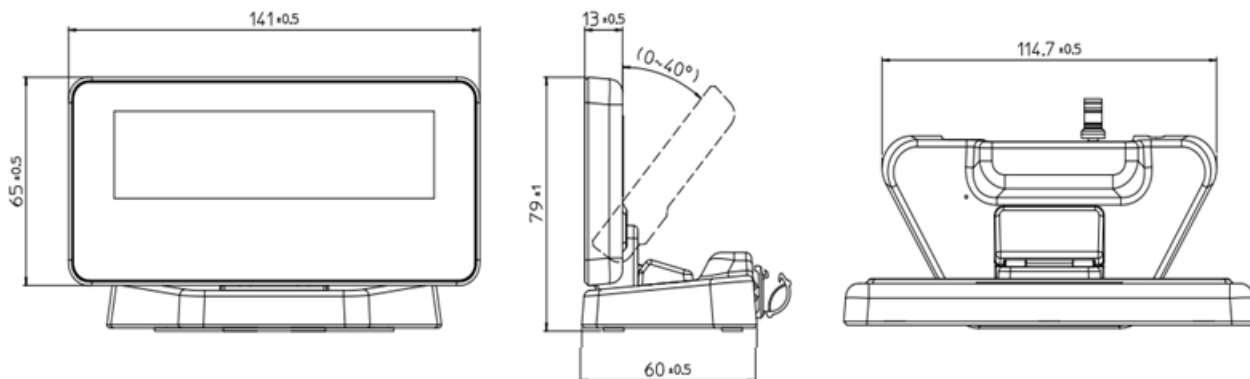
- ハイコントラストなFSTN液晶パネルタイプ、視認性の良いVFDの2タイプを採用。
- 多くの情報を表示可能な、フルドットタイプ（LCDタイプ160×40ドット）、（VFDタイプ160×36ドット）を採用！
※表示文字数：（半角英数字）20文字×2行
- POS・レジ用途で豊富な実績のある表示ユニットを採用！



■特徴

- ①小型で薄型(13mm)のスマートなスタンドアロンタイプのディスプレイ
- ②LCD(FSTN)、VFDの2タイプをラインナップ
- ③POS・レジ用途に合わせた、USBインターフェース
※USB2.0に準拠。
- ④日本語（漢字、カタカナ）、英語（英数字）、中国語（繁体／簡体）、韓国語の4ヶ国、5言語に対応。
※インターナショナルフォント（13ヶ国）にも対応。
- ⑤本体色（白／黒）2色
※白モデル（AH145AB/AH147AB）は受注生産品となります。
- ⑥USBバスパワー（5V/500mA）で動作可能！

■外形寸法



<http://www.tb-group.co.jp>

〒113-0033 東京都文京区本郷3-26-6 NREG本郷三丁目ビル TEL:03-5684-5425

■商品及び表示等の色はカタログと多少異なる場合がありますので、ご了承ください。
■本商品をご購入の際は、別途消費税が付加されますので、ご承知お願います。
また、本カタログは内容及び仕様の一部を予告なく変更することがありますので、ご了承ください。
■記載されている製品名等の固有名詞は各社の登録商標または商標です。