

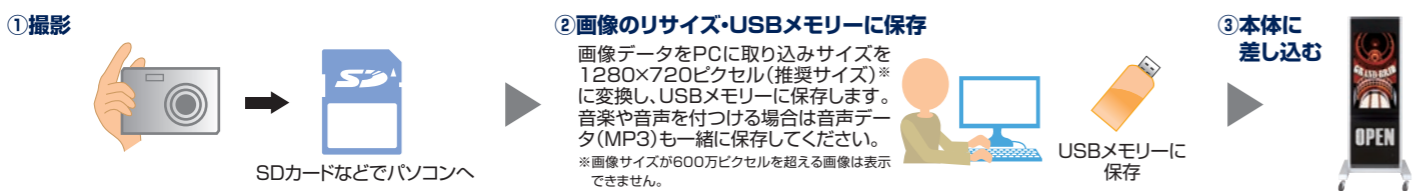


■表示コンテンツについて

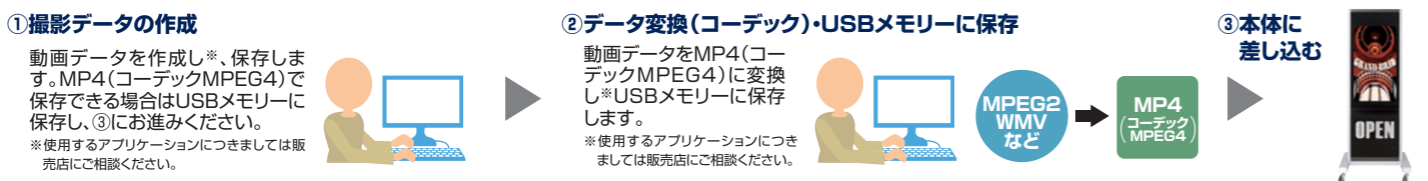
コンテンツの作成は販売店へオーダー(有償)できます。ご注文の際は必要な素材(静止画/動画/音声データ)と表示したい内容(原稿)をご提供ください。

＜お客様ご自身で液晶部のコンテンツを作成する場合＞

【液晶部】静止画スライドショーの場合



【液晶部】動画の場合



【LED部】

LED部のコンテンツは付属リモコンで文字の入力が可能です。
※より多彩な表現を希望される場合は、お買上の販売店にご相談ください。

液晶パネル/内蔵スピーカー/タイマーについて

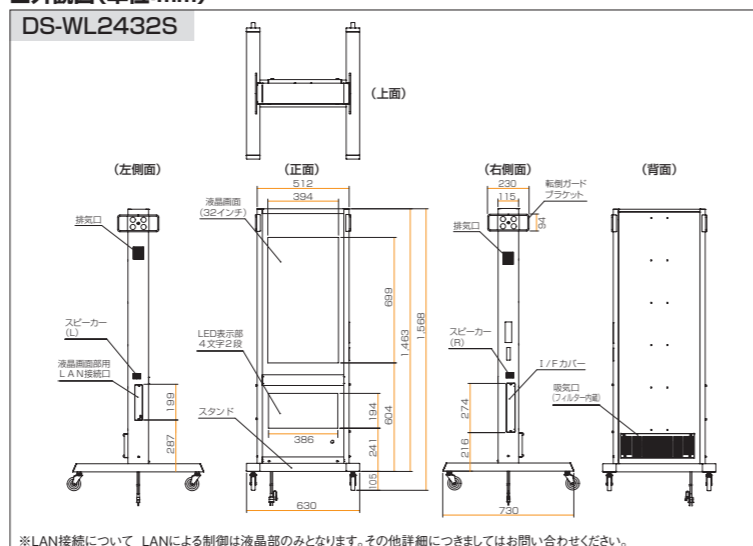
- 液晶パネルは非常に精密な技術で作られていますが、液晶の画素欠けや常時点灯する画素があります。これは液晶パネル特有の現象で、故障ではありません。
- 液晶パネルおよびバックライトには寿命があります。(設置環境や使用時間により寿命が異なります。)
- 液晶パネルは設置する環境により、見えにくい場合があります。
- 内蔵スピーカーは設置する環境により聞こえにくい場合があります。また、条例により規制対象となる場合がありますので、ご確認の上ご使用ください。

■本体仕様

輝度	高輝度タイプ
視野角	-80~80°(水平方向) -80~80°(垂直方向)
液晶画素数	768(W)×1,366(H)
アスペクト比	9:16
コントラスト比	900:1
画面サイズ	32型 約426mm(W)×738mm(H)
表示色	約1670万色
輝度	超高輝度タイプ
L表示サイズ	約384mm(W)×192mm(H)
E表示文字数	横4文字 縦2段
D1文字サイズ	96mm(W)×96mm(H)
D表示色	白色(32階級)
最大記憶データ数	約300万文字(FONTのみ使用時) 約15万文字(外字のみ入力時)
表示ドット数	2,048ドット
対応メディア(液晶部)	USBメモリー(USB1.1/2.0)※1
対応メディア(LED部)	USBメモリー(USB1.1/2.0)※1
対応ファイル(液晶部)	<画像>JPG(推奨:約90万画素[1280×720ピクセル]~600万画素[3000×2000ピクセル(最大解像度)]※2※3 BMP(推奨:約90万画素[1280×720ピクセル]~約200万画素[1920×1080ピクセル(最大解像度)]※2※3 <動画>MP4(映像コーデックがmpeg4のときのみの有効)(約90万画素[1280×720ピクセル])※2※4※5 <音声>mp3(推奨ビットレート:128kbps 推奨サンプリングレート:44.1kHz)※2
再生機能(液晶部)	スライドショー効果(JPEGのみ):30パターン、スライドショー間隔:7段階(1.3.5.10.30.60.90秒)
タイマー機能	液晶部:あり LED部:あり
内蔵スピーカー	3W 左右各1個
消費電力	約160W(LED部:全点灯・輝度=100%・ファンON時)
待機電力	約20W
外形寸法	約630mm(W)×1,568mm(H)×730mm(D)(専用スタンド含む)
電源電圧	AC100V(50/60Hz)
パネル素材	液晶部:強化ガラス(4mm厚) LED部:アクリル
環境条件	気温:-10℃~40℃ 相対湿度:10~90%(但し結露しないこと)
質量	約52.5kg(専用スタンド含む) 本体のみ41.5kg
設置条件	屋外仕様

※1 当社推奨メモリーをご使用ください。※2 記録方式やファイルサイズなどの条件により、対応ファイルフォーマットでも表示・再生できない場合があります。※3 画素数が最大解像度を超える場合は表示できません。※4 MP4(MPEG2)は再生できません。またMP4であってもH.264コーデックには対応していません(再生できません)。※5 フルハイビジョン(1920×1080ピクセル)には対応していません(再生できません)。

■外観図(単位:mm)



※LAN接続について LANIによる制御は液晶部のみとなります。その他詳細につきましてはお問い合わせください。
◆吸気口・排気口のお手入れ
-ほこりや虫などで吸気口・排気口が汚れたときは、その都度、取り除いてください。吸気口・排気口が目詰まりすると、内部に熱がこもり、異常発熱の原因になります。
-お使用の環境に合わせて定期的に(少なくとも1ヵ月に1回程度)、吸気口・排気口の汚れを取り除いてください。
-吸気口の汚れが特にひどい場合は、吸気口カバーを外して中のフィルターを水洗いし、よく乾燥させてから元に戻してください。

- 商品及び表示等の色はカタログと多少異なる場合がありますので、ご了承ください。
- 本商品をご購入の際は、別途消費税が付加されますので、ご承知をお願いします。
- また、本カタログは内容及び仕様の一部を予告なく変更することがありますので、ご了承ください。

注意 安全にお使いいただくために
ご使用前に取扱説明書をよくお読みの上、正しくお使いください。
表示された正しい電源・電圧でお使いください。
故障や漏電の場合、感電するおそれがあります。

繁栄を約束する
東和レジスター
販売拠点
全国主要都市

TOWA グループ お問い合わせご相談は当社へどうぞ	担当
--------------------------------------	----

TBグループ <http://www.tb-group.co.jp>

株式会社 TOWA
〒113-0033 東京都文京区本郷3-26-6 NREG本郷三丁目ビル TEL:03-3816-6791
〒530-0047 大阪府大阪市北区西天満4-11-23 満電ビル TEL:06-6362-0540

1306AP20002

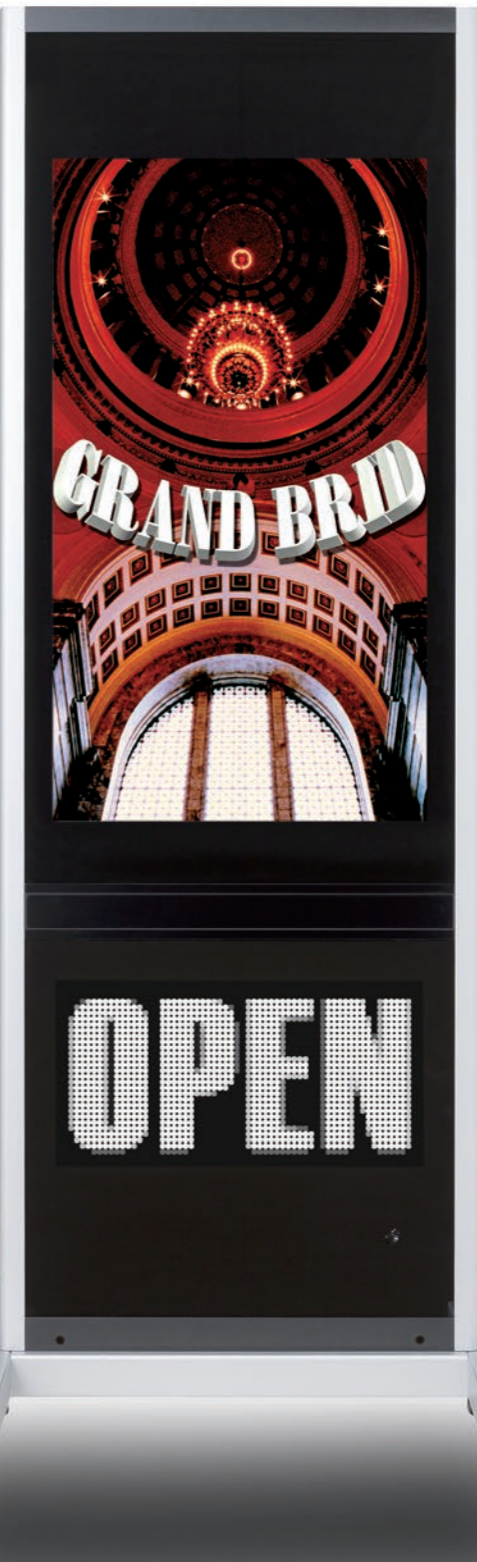
GRAND BRID

グランドブリッド

DS-WL2432S
屋外仕様
液晶+LEDディスプレイ
ハイブリッドデジタルサイネージ



集客・PR用
屋外デジタルサイネージ



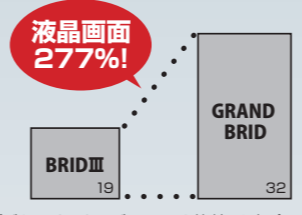
LEDでアイキャッチ
大画面で大きくアピール

ついに実現!
屋外仕様 大型 デジタルサイネージ



32inch + LEDの大画面だから・・・

大画面だから
しっかり訴求。



大画面だから
こだわりが伝わる。

領域を分けて表示ができるので、
たくさんの情報を伝えることができます。



大画面 + 超高輝度
白色LEDだから
抜群のアピール効果。

遠くからは超高輝度白色LEDディスプレイで
アイキャッチ&アピール。
近くでは大きな液晶と音声で詳細にPRします。

※液晶とLEDディスプレイのコンテンツの同期表示はできません。

デジタルサイネージも LEDディスプレイ共に信頼の実績

デジタルサイネージもLEDディスプレイも売上シェアNo.1 ※1※2
No.1のノウハウを活かした「高輝度液晶ディスプレイ&超高輝度LEDディスプレイ」パッケージ。屋外でも明るくはっきり見えます。 ※3
※1 富士キメラ総研 デジタルサイネージ総調査2012 システム販売/構築 サイネージ事業者部門
※2 当社調べ 屋外中小型商用LEDディスプレイにおいて。 ※3 設置する場所により、見えにくい場合があります。

安心設計

長年の電子ディスプレイ製造・販売実績から蓄積されたLED-LCDコントロール&パッケージ技術。屋外環境においても安心してご使用いただけます。
液晶部には強化ガラスを搭載し本体を保護します。

ECO LEDバックライトで省エネ。
160Wの低消費電力 1日12時間使用で
約**44.2**円/日(約1369円/月) ※電気料金目安単価23円/kwhで試算
※LED部:全点灯・輝度=100%・ファンON時

<画面は合成・イメージ>

GRAND BRID 活用例

	<h3>飲食店の場合</h3>	<p>メニュー内容や店内の雰囲気など、お店のこだわりを魅力あるコンテンツで伝えることができます。</p> <p>表示内容例</p> <ul style="list-style-type: none"> ● おすすめ料理 ● おしゃれな店内 ● 新鮮な食材 ● 調理風景 など
	<h3>サービス店の場合</h3>	<p>サービス内容や店内の雰囲気など、お店のイメージをわかりやすく伝えることができます。新規顧客が安心して入りやすい状況を創ります。</p> <p>表示内容例</p> <ul style="list-style-type: none"> ● サービスメニュー ● キャンペーン告知 ● 施設案内 ● スタッフ紹介 など
	<h3>病院等の場合</h3>	<p>治療内容や設備、院内風景など、清潔感や安心感を伝えることができます。</p> <p>表示内容例</p> <ul style="list-style-type: none"> ● 院長挨拶 ● 院内・設備の紹介 ● セカンドオピニオンの案内 ● 健康情報など

その他にも... カルチャースクール・学習塾・ペットショップ・自動車販売・ゴルフショップ・ショッピングモール・ホテル・セレモニーホール・イベント会場など、さまざまなシーンで活躍。

わかりやすい操作性

わかりやすい日本語メニューと専用リモコンで操作性が大幅に向上しました。

充実のタイマー機能

タイマー機能により時間帯別にコンテンツを表示することが可能です。さらに近隣に住宅などがある場合などは新搭載の音量タイマーで自動的に音量を調節できます。

そのコンテンツ、著作権大丈夫ですか？

インターネットなどからダウンロードしたキャラクターなどを勝手にデジタルサイネージに表示させることは著作権法違反になります。

デジタルサイネージ会員制素材サイト DS-Port@

弊社デジタルサイネージをお買い上げの方にオリジナル画像や「いらっしやいませ」などの音声・動画などコンテンツ制作に役立つ素材を提供します。詳しくは販売店または弊社サイトをご覧ください。