

屋外対応LED投光器

HYPER TERASU Mini

ハイパーテラスミニ



TOT-USL10-SD (狭角20度)
TOT-USL10-WD (中角40度)
TOT-USL10-ZD (広角100度)

LEDだから省エネなのにハイパワー

—消費電力 **100W** で
全光束 **9000lm**—
■40度タイプ

LEDだから長寿命!安心の国内生産!

—設計寿命 **40,000時間** だから
ランプの交換コストが削減できます—
■光束維持率70%時

大光量・屋外仕様だから様々な場所で使用可能!

—**屋外**・屋内の様々なロケーションで活躍します—



こんな場所にオススメ

屋外駐車場など



ライトアップなど



屋外・大型看板など



その他、工場や倉庫など、様々な場所で利用可能です。

ハイパーテラスミニにしたならこんなにお得!

	ハイパーテラスミニ	
	TOT-USL10-SD (狭角20度) TOT-USL10-WD (中角40度) TOT-USL10-ZD (広角100度)	
消費電力	100W	省エネ
設計寿命	約40,000時間※1	長寿命
電気代(1年間)	約6,000円	お得

■電気料金単価27円KW/h、点灯時間6時間/日で試算した1年間の電気料金。

■上記数値は周囲の環境などにより異なります。

※1 光束維持率70%時

電気代がお得!



ランプの交換コストもお得!

水銀灯は……5年で交換1回
ハイパーテラスミニは……5年間交換なし

さらなるハイパワー
ハイパーテラス
もごさいます！

ハイパーテラスミニ特性

消費電力100Wの節電タイプ

水銀灯と比べて約3.3倍の長寿命

■水銀灯の設計寿命を12,000時間として計算

色温度5,700Kで明るくきれいに照射

即時点灯が可能なのでアイドリング不要=省エネ

紫外線レスで虫の飛来や対象物の色褪せを低減

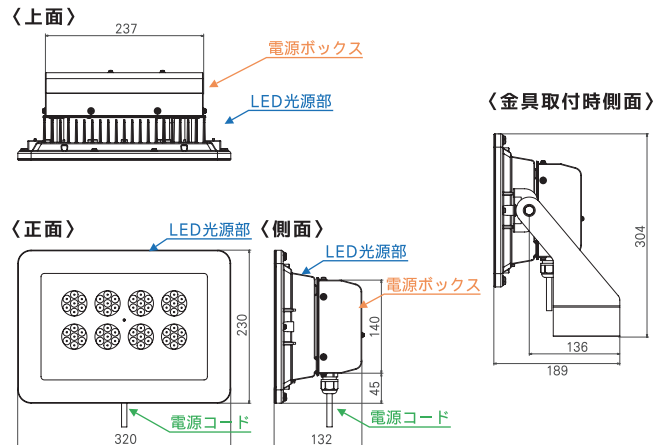


■ハイパーテラス取付金具はオプションです

本体仕様

型番	TOT-USL10-SD (狭角)	TOT-USL10-WD (中角)	TOT-USL10-ZD (広角)
配光角度	20度	40度	100度
明るさ	全光束 9,500lm	全光束 9,000lm	全光束 7,000lm
直下照度	1m: 54,000lx 5m: 2,500lx 10m: 610lx	1m: 15,000lx 5m: 600lx 10m: 150lx	1m: 8,000lx 5m: 110lx 10m: 25lx
色温度	5,700K		
演色性	Ra70		
設計寿命	約40,000時間 ※光束維持率70%時		
使用温度	-20℃~35℃ 相対湿度90%RH以下 (ただし結露しないこと)		
保存温度	-40℃~60℃ 相対湿度90%RH以下 (ただし結露しないこと)		
使用環境	屋外・屋内 IP55相当 (防塵、防水)		
電源	AC100V/200V (50/60Hz)		
消費電力	100W		
外形寸法	約320(W)×約132(D)×約230(H)mm		
質量	約4.5kg (専用金具取付時: 約5.5kg)		
付属品	専用取付金具		

外形図



■雷サージについて
誘導雷サージによる故障を軽減するためにIEC61000-4-5の規定に基づき、規格の最大値であるLevel4 (電圧4kV) での条件を満たす事に加え、さらに厳しい電圧15kVにも対応しています。

■商品及び表示等の色はカタログと多少異なる場合がありますので、ご了承ください。
■本商品をご購入の際は、別途消費税が付加されますので、ご承知をお願いします。
また、本カタログの内容及び仕様の一部を予告なく変更することがありますので、ご了承ください。



注 意 安全にお使いいただくために
ご使用前に取扱説明書をよくお読みの上、正しくお使いください。
表示された正しい電源・電圧でお使いください。
故障や漏電の場合、感電するおそれがあります。

繁栄を約束する
LOWA 東和レジスター

販売拠点
全国主要都市

TOWA グループ
お問い合わせご相談は当社へどうぞ

担当