

イメージ写真

イメージ写真



店頭的美観と 活性化を目指して



○CYCLE STAGE○
ALP

商品名 ↓ サイクルステージ：アルプ

イメージ写真



本体カラー3色 **レッド** **ブルー** **グリーン**

●ロータイプ

商品名 サイクルステージアルプ ロータイプ
 商品コード G-ALP-L-R/B/Gr
 サイズ W940×H621×D400 (単位:mm)
 重量 5kg(水満量時 35kg)
 材質 ポリエチレン樹脂(ウォーターベース、車輪受け)
 スチール粉体塗装(スタンドフレーム)
 アルミ材(車輪受け用金具)

●ハイタイプ

商品名 サイクルステージアルプ ハイタイプ
 商品コード G-ALP-H-R/B/Gr
 サイズ W1,100×H920×D400 (単位:mm)
 重量 5kg(水満量時 35kg)
 材質 ポリエチレン樹脂(ウォーターベース、車輪受け)
 スチール粉体塗装(スタンドフレーム)
 アルミ材(車輪受け用金具・スロープ)

**ウォーターウエイト
サンドウエイト**

水または砂を入れて置くだけで特殊工事が不要です。

プラスチック製

自転車を傷つけないよう車輪受けとウォーターウエイトは樹脂製。

連結

ハイタイプとロータイプを交互に設置することで少ないスペースでより多くの自転車を停めることができます。

繁栄を約束する
東和レジスター
 販売拠点
 全国主要都市

TOWA グループ

お問い合わせご相談は当社へどうぞ

担当

美しくおしゃれな駐輪場を目指して

今までの駐輪場のイメージを180度変える駐輪機



本体カラー 3色



● CYCLE STAGE ●

ALP

商品名：サイクルステージ：アルプ

ウォーターウエイト/サンドウエイト

水または砂を入れて置くだけで特殊工事が不要です。

レイアウト

様々な場所に応じたレイアウトが可能！レイアウトの変更や移動も簡単です。

プラスチック製

自転車を傷つけない為に車輪受けとウォーターウエイトは樹脂製(ポリエチレン)。また、使用素材はリサイクルが可能です。

連結

ハイタイプとロータイプを交互に設置することで少ないスペースでより多くの自転車を停めることができます。

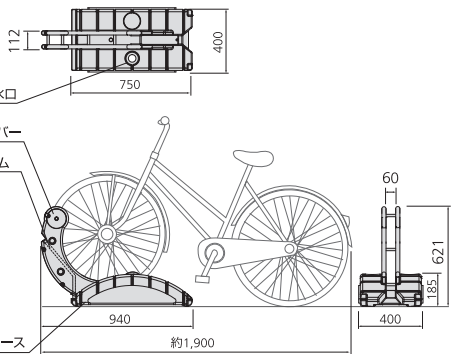
SPEC.

●ロータイプ

商品名 サイクルステージアルプ ロータイプ
商品コード G-ALP-L-R/B/Gr
サイズ W940×H621×D400 (単位:mm)
重量 5kg(水満量時 35kg)
材質 ポリエチレン樹脂(ウォーターベース、車輪受け)
スチール粉体塗装(スタンドフレーム)
アルミ材(車輪受け用金具)



オプションでプレートの表示が出来ます。



※特許出願済/意匠登録出願済

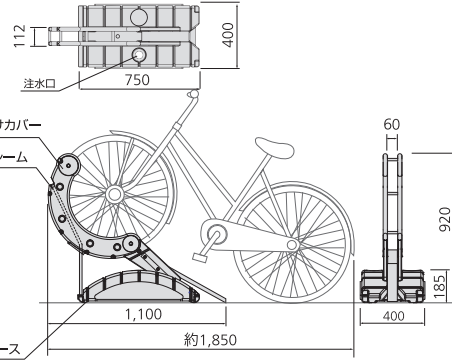
●ハイタイプ

G-ALP-L-R/B/

商品名 サイクルステージアルプ ハイタイプ
商品コード G-ALP-H-R/B/Gr
サイズ W1,100×H920×D400 (単位:mm)
重量 5kg(水満量時 35kg)
材質 ポリエチレン樹脂(ウォーターベース、車輪受け)
スチール粉体塗装(スタンドフレーム)
アルミ材(車輪受け用金具・スロープ)

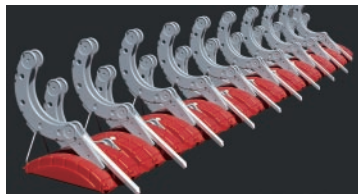


オプションでプレートの表示が出来ます。



※特許出願済/意匠登録出願済

設置例 サイクルステージ：アルプは設置場所に合わせて自由にレイアウトが出来ます。



片面配置



対面配置



2列配置



単独配置

繁栄を約束する
東和レジスター
販売拠点
全国主要都市

TOWA グループ

お問い合わせご相談は当社へどうぞ

担当